

➤ 1. MODÈLES



CHARIOT EN ALUMINIUM L 2 PLATEAUX
950 x 850 x 480 mm
Surface utile par plateau: 680 x 450 mm



CHARIOT EN ALUMINIUM XL 2 PLATEAUX
950 x 1100 x 520 mm
Surface utile par plateau: 920 x 520 mm



CHARIOT EN ALUMINIUM L 3 PLATEAUX
1000 x 850 x 480 mm
Surface utile par plateau: 680 x 450 mm



CHARIOT EN ALUMINIUM XL 3 PLATEAUX
1020 x 1100 x 520 mm
Surface utile par plateau: 920 x 520 mm

➤ 2. COULEUR



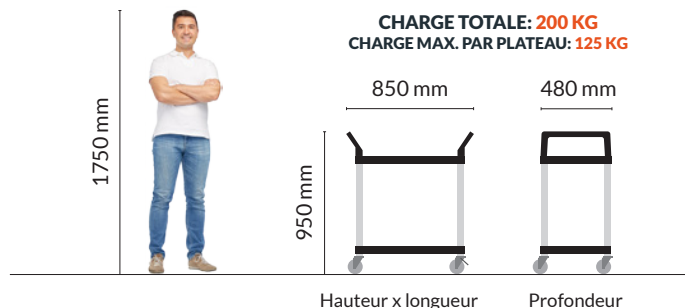
PLATEAU: **NOIR**
STRUCTURE: **ALUMINIUM**



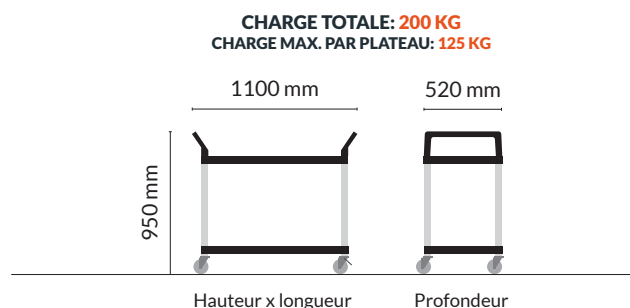
PLATEAU: **BLANC**
STRUCTURE: **ALUMINIUM**

➤ 3. DIMENSIONS CHARIOT MULTI-USAGES AVEC PLATEAUX

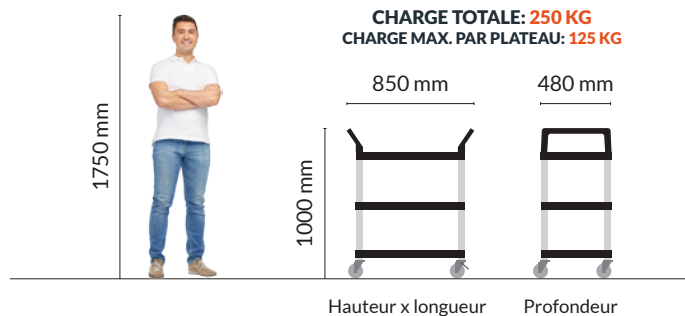
▶ CHARIOT L 2 PLATEAUX



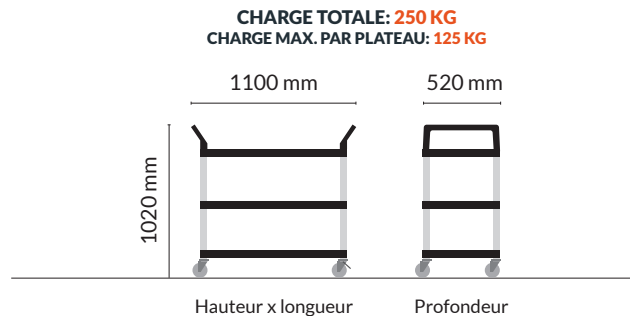
▶ CHARIOT XL 2 PLATEAUX



▶ CHARIOT L 3 PLATEAUX



▶ CHARIOT XL 3 PLATEAUX



➤ 4. KIT DE ROUES

Tous les chariots comportent 4 roues en caoutchouc de 100mm de diamètre. (2 roues sans frein et 2 avec frein).



➤ 5. CUVES MULTI-USAGES (vendues séparément)



CUVE MULTI-USAGES 470
470 x 350 x 240 mm



CUVE MULTI-USAGES 200
200 x 350 x 240 mm