

RAYONNAGE

**ACIER  
CHROMÉ**

 **ractem**  
RACKING SYSTEM

[www.ractem.fr](http://www.ractem.fr)

# RAYONNAGE ACIER CHROMÉ

- ✓ Supporte jusqu'à 150 kg par niveau
- ✓ Niveaux à hauteur ajustable tous les 25 mm
- ✓ Qualité et finition professionnelles
- ✓ Large gamme de composants
- ✓ Montage sans vis

## DIMENSIONS DISPONIBLES (mm)

**HAUTEUR:** 900 | 1500 | 1800 | 2000 | 2200

**LONGUEUR:** 600 | 900 | 1200 | 1500

**PROFONDEUR:** 350 | 450 | 600

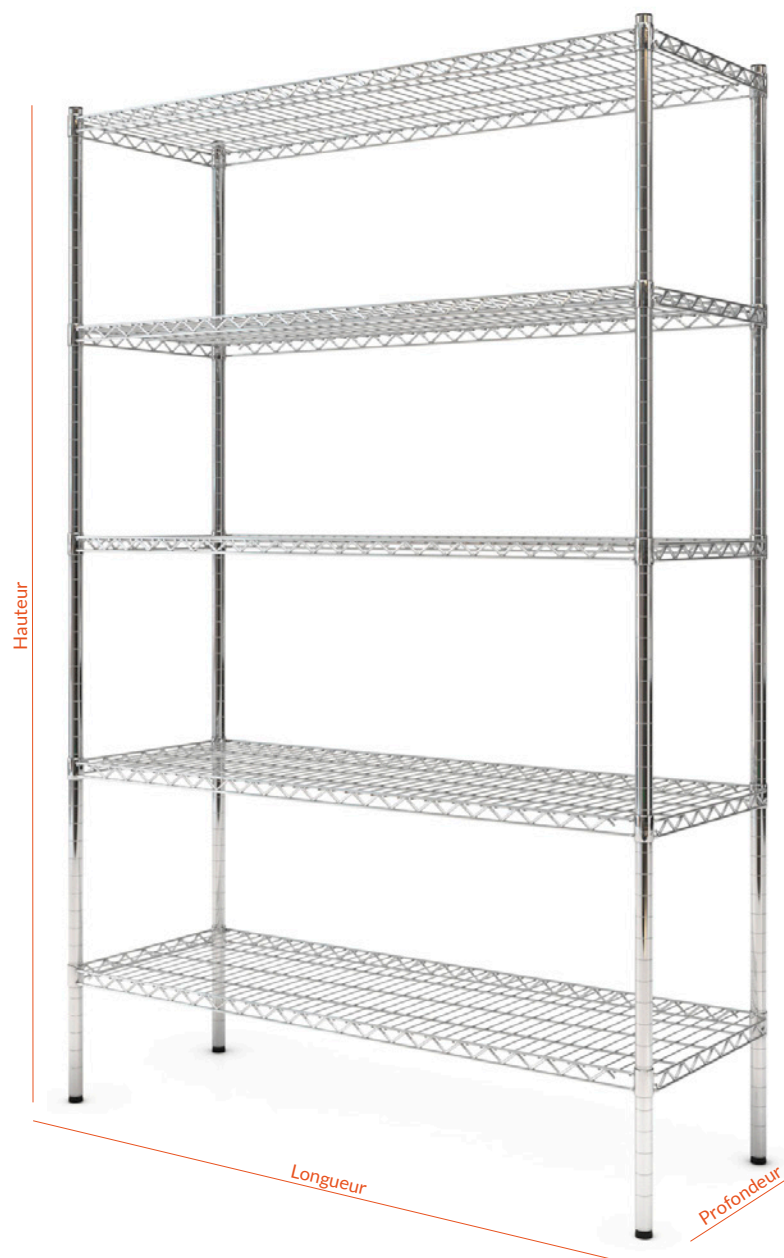
### FINITION



### MATIÈRE TABLETTE



TABLETTE ACIER CHROMÉ



# MONTANTS

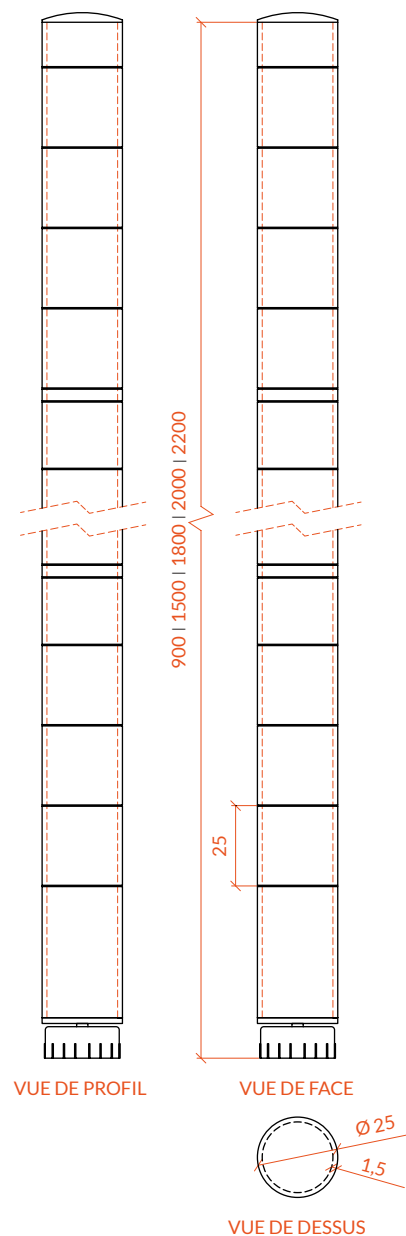
- Fabriqués en acier chromé
- Dessinés pour pouvoir ajuster les niveaux chaque 25 mm.
- Pieds en plastique de protection inclus.
- Montant d'un diamètre de 25 mm.

## DIMENSIONS DISPONIBLES (mm)

**HAUTEUR:** 900 | 1500 | 1800 | 2000 | 2200

## FINITION

CHROMÉ



Pied en plastique réglable

# NIVEAU DE CHARGE

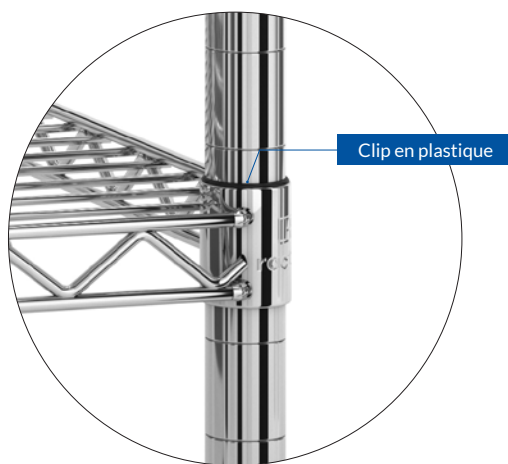
## CHAQUE NIVEAU SE COMPOSE DE:

- Une tablette en acier chromé.
- 4 clips en plastique pour la fixation de la tablette au montant.

## DIMENSIONS DISPONIBLES (mm)

**LONGUEUR:** 600 | 900 | 1200 | 1500

**PROFONDEUR:** 350 | 450 | 600



## RAYONNAGE ACIER CHROMÉ / ÉLÉMENTS STRUCTURELS

### NIVEAU DE CHARGE

# TABLETTES EN ACIER CHROMÉ

- Fabriqués en acier chromé.
- Peut supporter jusqu'à 150 kg par niveau si la charge est répartie uniformément.
- Les tablettes de grandes dimensions comportent des renforts longitudinaux garantissant la capacité de charge.

#### DIMENSIONS DISPONIBLES (mm)

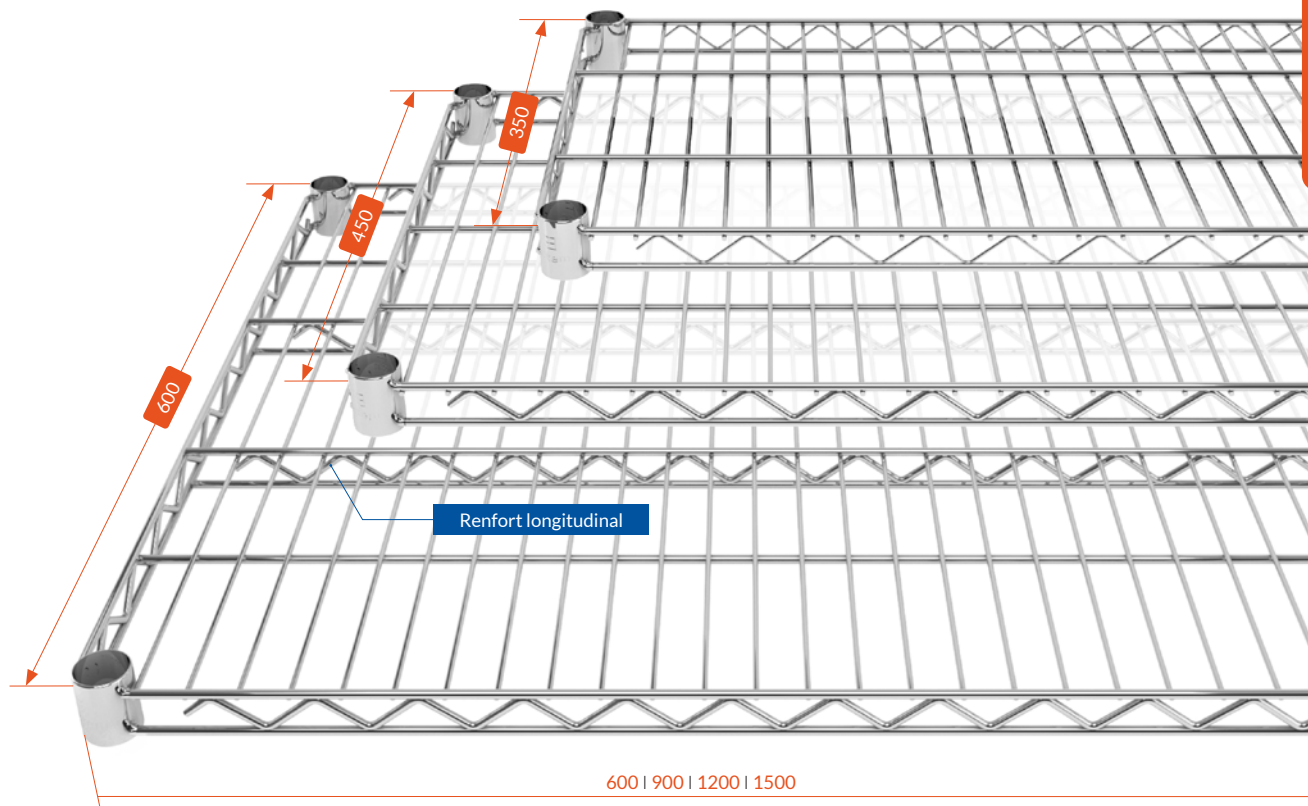
**LONGUEUR:** 600 | 900 | 1200 | 1500

**PROFONDEUR:** 350 | 450 | 600

#### QUANTITÉ DE RENFORTS PAR TABLETTE

LONGUEUR (mm)	PROFONDEUR		
	350	450	600
600	-	-	-
900	-	-	-
1200	-	-	2
1500	1	1	2

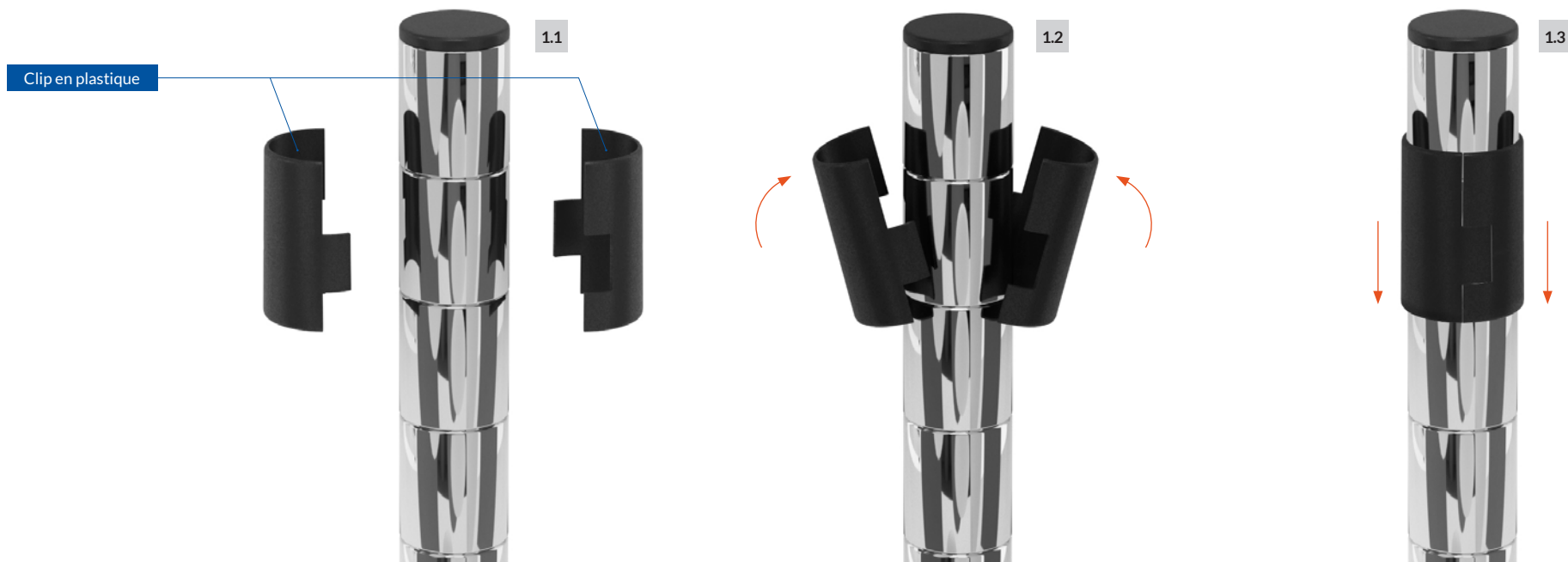
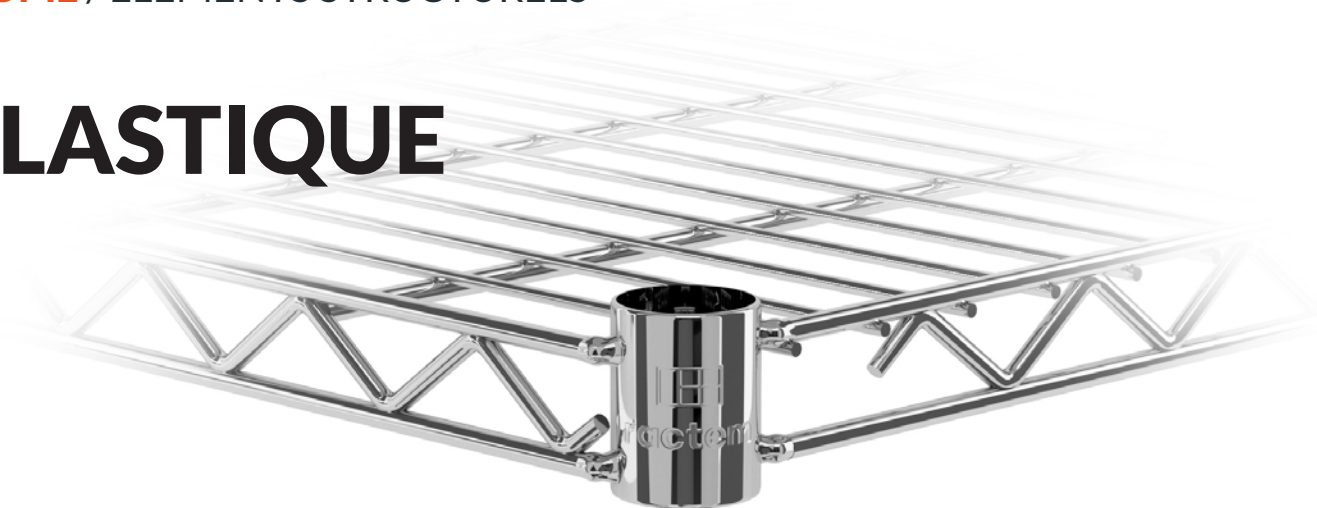
#### FINITION



NIVEAU DE CHARGE

# CLIPS EN PLASTIQUE

- Clips de plastique noir permettant de fixer les tablettes aux montants.
- Installation facile et rapide.
- 4 clips plastique par tablette.



RAYONNAGE **ACIER CHROMÉ** / COMPOSANTS EN ACIER CHROMÉ

# PRÉSENTOIR ET PANIER

## PRÉSENTOIR

Idéal pour exposer des revues, catalogues et autres objets.  
Fabriqué en acier chromé avec une inclinaison de 30°.

**DIMENSION DISPONIBLE (mm)**

**LONGUEUR: 900**

**PROFONDEUR: 450**

## PANIER CHROMÉ

Design soigné avec une profondeur de 105 mm.

**DIMENSIONS DISPONIBLES (mm)**

**LONGUEUR: 900**

**PROFONDEUR: 350 | 450**



RAYONNAGE **ACIER CHROMÉ** / COMPOSANTS EN ACIER CHROMÉ

# TABLETTE PORTE-BOUTEILLES

## TABLETTE PORTE-BOUTEILLES HORIZONTAL

Parfait pour le stockage sécurisé de bouteilles.

**DIMENSIONS DISPONIBLES (mm)**

**LONGUEUR: 900** (Pour 9 bouteilles)

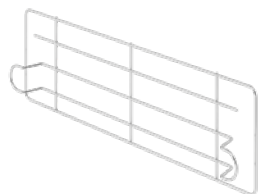
**PROFONDEUR: 350**

Tablette porte-bouteilles horizontal





# BORDURES ET SÉPARATEUR



## BORDURE LATÉRALE

Dessiné pour éviter la chute d'objets par les côtés des tablettes.

**DIMENSIONS DISPONIBLES (mm)**

**HAUTEUR:** 130

**LONGUEUR:** 350 | 450 | 600



## SÉPARATEUR

Permet de séparer des objets sur une même tablette.

**DIMENSIONS DISPONIBLES (mm)**

**HAUTEUR:** 200

**LONGUEUR:** 350 | 450 | 600



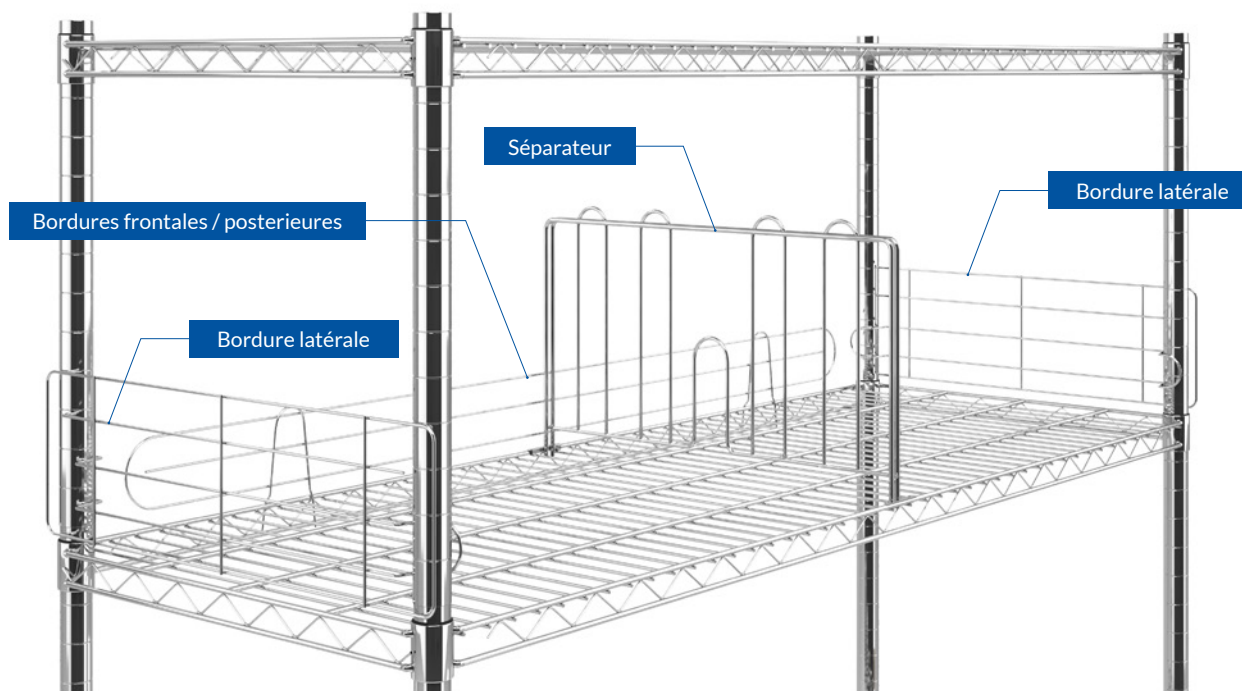
## BORDURES FRONTALES / POSTÉRIEURES

Conçu pour éviter la chute d'objets de la tablette par l'avant ou l'arrière.

**DIMENSIONS DISPONIBLES (mm)**

**HAUTEUR:** 80

**LONGUEUR:** 900 | 1200 | 1500



# AUTRES COMPOSANTS



## SUPPORT POLYPROPYLÈNE

Surface d'appui lisse qui facilite le stockage de petits articles.

**DIMENSIONS DISPONIBLES (mm)**

**LONGUEUR:** 600 | 900 | 1200 | 1500

**PROFONDEUR:** 350 | 450 | 600



## BARRE DE PENDERIE

Idéal pour l'agencement de textiles dans les commerces ou bureaux.

**DIMENSIONS DISPONIBLES (mm)**

**LONGUEUR:** 900 | 1200



## CONNECTEURS D'UNION

Permet d'unir plusieurs modules entre eux.



## CROCHETS D'ASSEMBLAGE

Permet d'unir plusieurs modules entre eux à travers de la tablette.

Barre de penderie



# POIGNÉE ET ROUES POUR CHARIOT



## POIGNÉE VERTICALE

L'accessoire idéal pour la configuration des chariots.

**DIMENSIONS DISPONIBLES (mm)**

**LONGUEUR:** 350 | 450 | 600



## POIGNÉE HORIZONTALE

L'accessoire idéal pour configurer les chariots ou les rayonnages mobiles.

**DIMENSIONS DISPONIBLES (mm)**

**LONGUEUR:** 350 | 450 | 600



## ROULETTES PIVOTANTES PACK DE 4 ROUES

Disponible en deux diamètres différents. Chaque pack inclut deux roues avec frein.

**DIMENSIONS DISPONIBLES (mm)**

**DIAMÈTRE:** 75 | 100



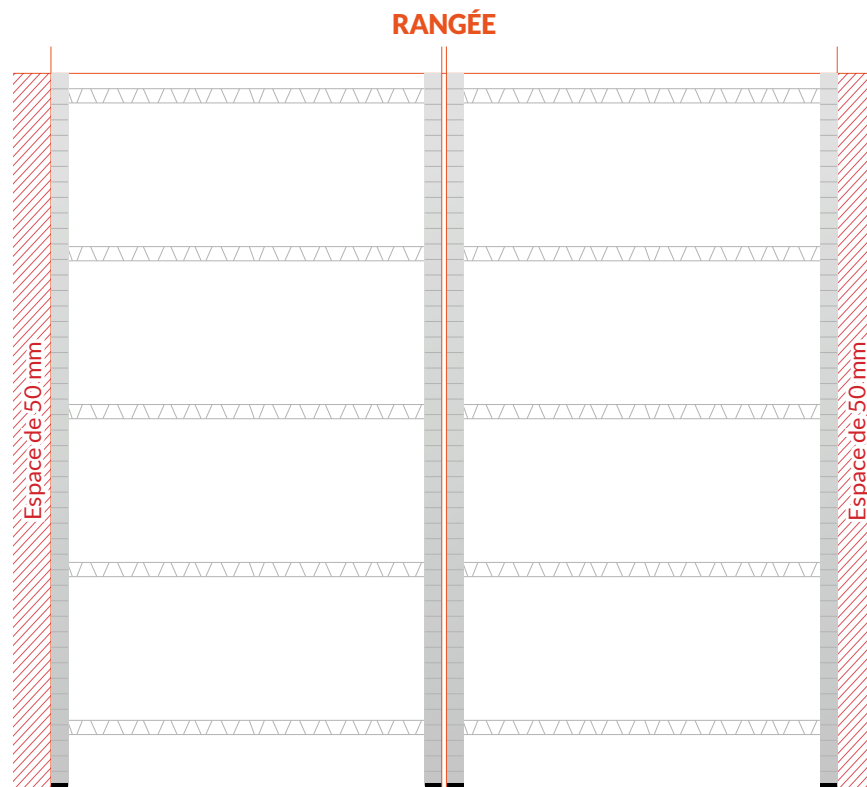
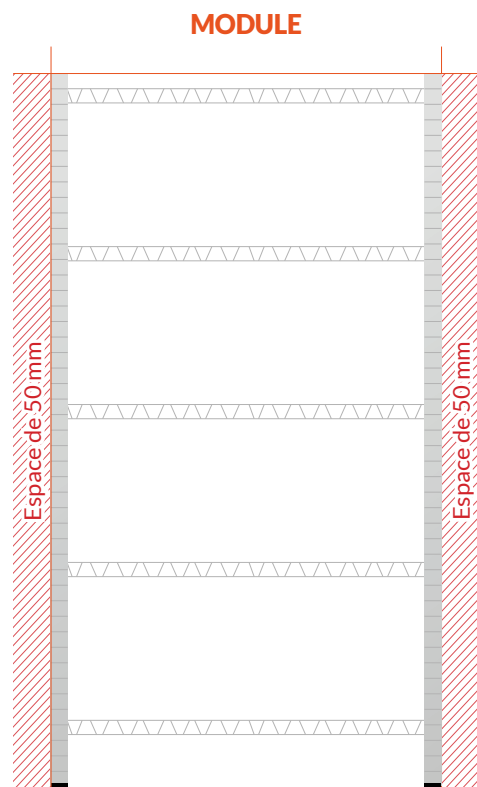
## BUTOIR ANTICHOC DE CAOUTCHOUC

Aide à protéger de possibles chocs ou coups avec les roues.

**PACK DE 4 UNITÉS**

# DIMENSIONS IMPORTANTES

→ Il est recommandé de laisser un espace de 50 mm en début et fin de rangée.





Tel: +33 05.33.09.20.49  
E-mail: [contact@ractem.fr](mailto:contact@ractem.fr)  
[www.ractem.fr](http://www.ractem.fr)

ESPAÑA | FRANCE | DEUTSCHLAND | ITALIA | PORTUGAL