

RAYONNAGE
C-MAX 200

 **ractem**
RACKING SYSTEM

RAYONNAGE C-MAX 200

- ✓ Supporte jusqu'à 200 kg par niveau
- ✓ Niveaux réglables chaque 100 mm
- ✓ Peinture en poudre d'époxy ou galvanisé
- ✓ Jusqu'à 1200 kg par module
- ✓ Montage sans vis

DIMENSIONS DISPONIBLES (mm)

HAUTEUR: 1500 | 2000 | 2200 | 2500

LONGUEUR: 1000 | 1200 | 1500

PROFONDEUR: 400 | 500 | 600 | 800



FINITION

RAL
5019

RAL
7035

BLANC

GALVA

COULEURS



BLEU | GRIS



BLANC



GALVANISÉ

MATIÈRES TABLETTES



AGGLOMÉRÉ
12 mm d'épaisseur



MÉLAMINÉ CHANT BRUT
12 mm d'épaisseur

MONTANTS

- Fabriqués en acier et disponibles en finition galvanisé ou avec de la peinture époxy de grande résistance.
- Dessinés pour pouvoir ajuster les niveaux chaque 100 mm.
- Pieds en plastique de protection inclus.

DIMENSIONS DISPONIBLES (mm)

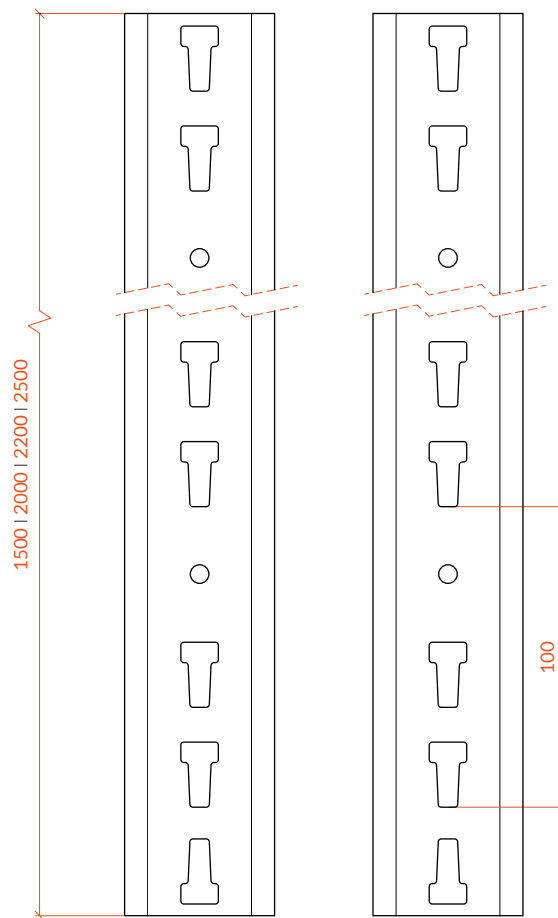
HAUTEUR: 1500 | 2000 | 2200 | 2500

FINITION

RAL
5019

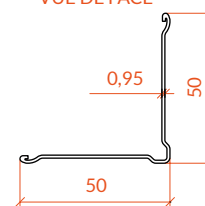
BLANC

GALVA



VUE DE PROFIL

VUE DE FACE



VUE DE DESSUS



Protection en plastique

RAYONNAGE **C-MAX 200** / ÉLÉMENTS STRUCTURELS

NIVEAU DE CHARGE

CHAQUE NIVEAU SE COMPOSE DE:

- 2 longerons de longueur.
- 2 longerons de profondeur.
- 1 planche en aggloméré ou en mélaminé blanc (chant brut) de 12 mm d'épaisseur.
- 2 barres de renfort.

DIMENSIONS DISPONIBLES (mm)

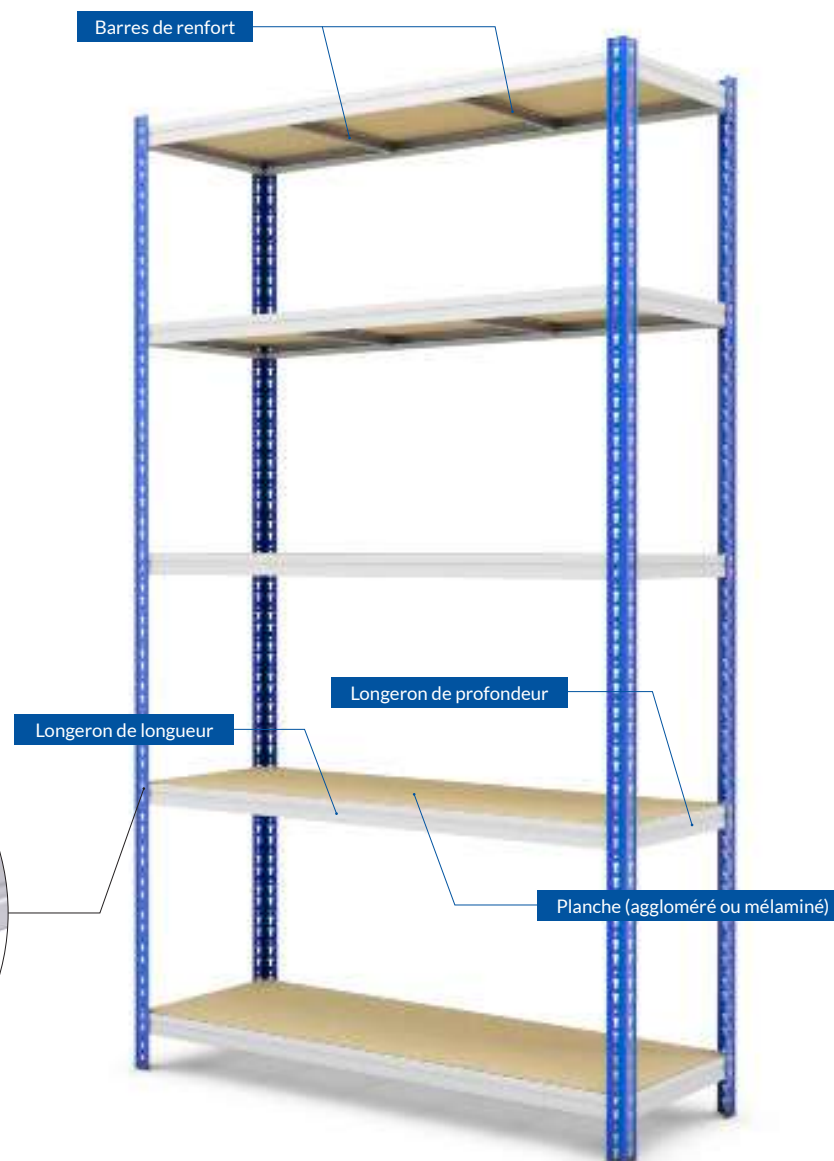
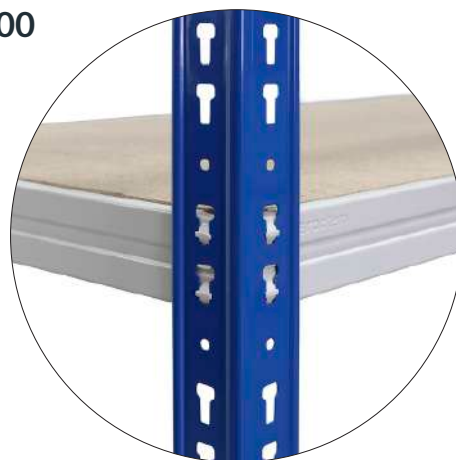
LONGUEUR: 1000 | 1200 | 1500

PROFONDEUR: 400 | 500 | 600 | 800

CAPACITÉ DE CHARGE PAR NIVEAU (kg)

⚠ Charge répartie uniformément sur chaque niveau.

| LONGUEUR (mm) | PROFONDEUR | | | |
|------------------|------------|--------|--------|--------|
| | 400 | 500 | 600 | 800 |
| 1000 | 200 kg | 200 kg | 200 kg | 185 kg |
| 1200 | 200 kg | 200 kg | 200 kg | 185 kg |
| 1500 | 200 kg | 200 kg | 185 kg | 185 kg |



RAYONNAGE C-MAX 200 / ÉLÉMENTS STRUCTURELS

NIVEAUX DE CHARGE

LONGERONS DE LONGUEUR ET PROFONDEUR

- Fabriqués en acier et disponibles en finition galvanisé ou avec de la peinture époxy de grande résistance.
- Montage rapide et facile par système d'accroche.



DIMENSIONS DISPONIBLES (mm)

LONGERONS DE LONGUEUR: 1000 | 1200 | 1500

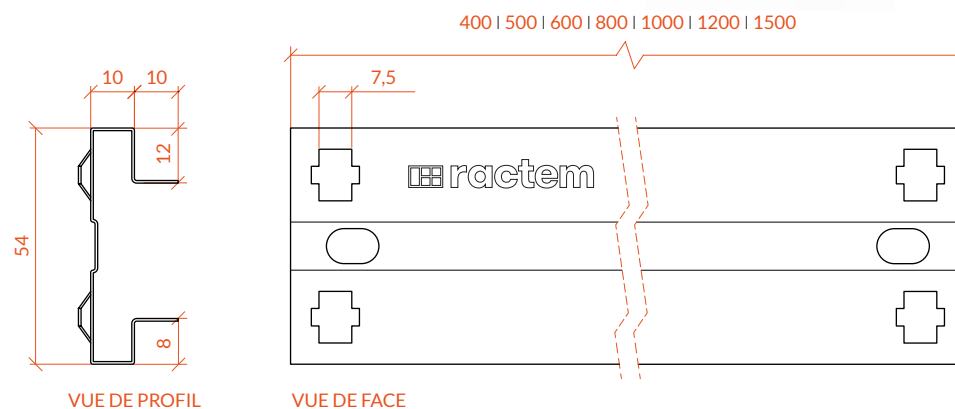
LONGERONS DE PROFONDEUR: 400 | 500 | 600 | 800

FINITION

RAL
7035

BLANC

GALVA

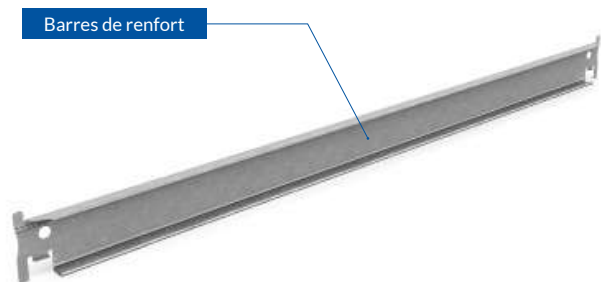


RAYONNAGE C-MAX 200 / ÉLÉMENTS STRUCTURELS

NIVEAUX DE CHARGE

BARRES DE RENFORT

- Fabriqués en acier galvanisé.
- Chaque niveau comporte 2 barres de renfort.
- Montage facile en deux étapes.

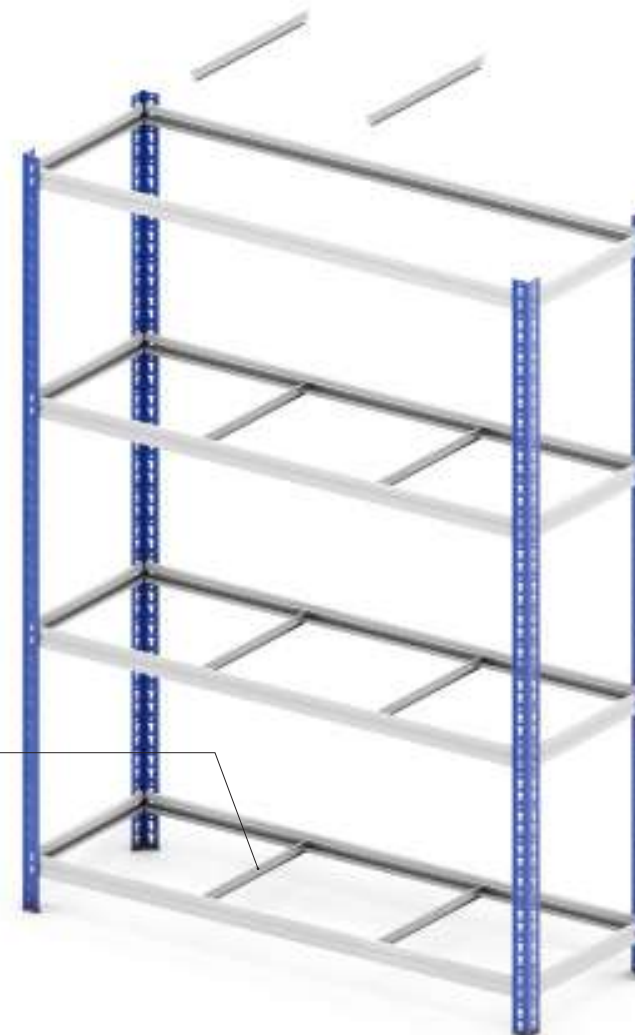
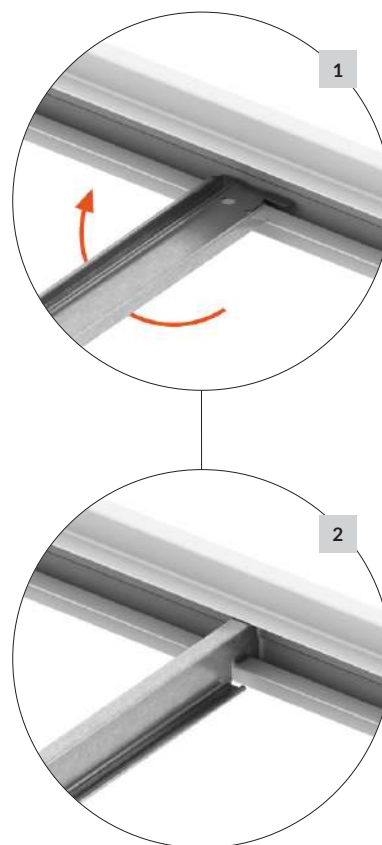


DIMENSIONS DISPONIBLES (mm)

LONGUEUR: 400 | 500 | 600 | 800

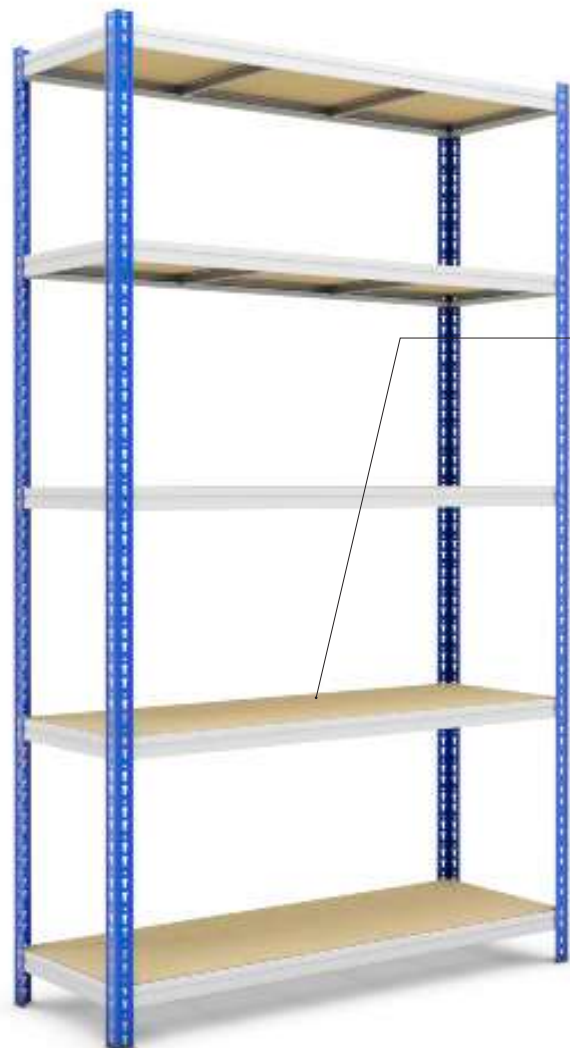
FINITION

GALVA



NIVEAUX DE CHARGE

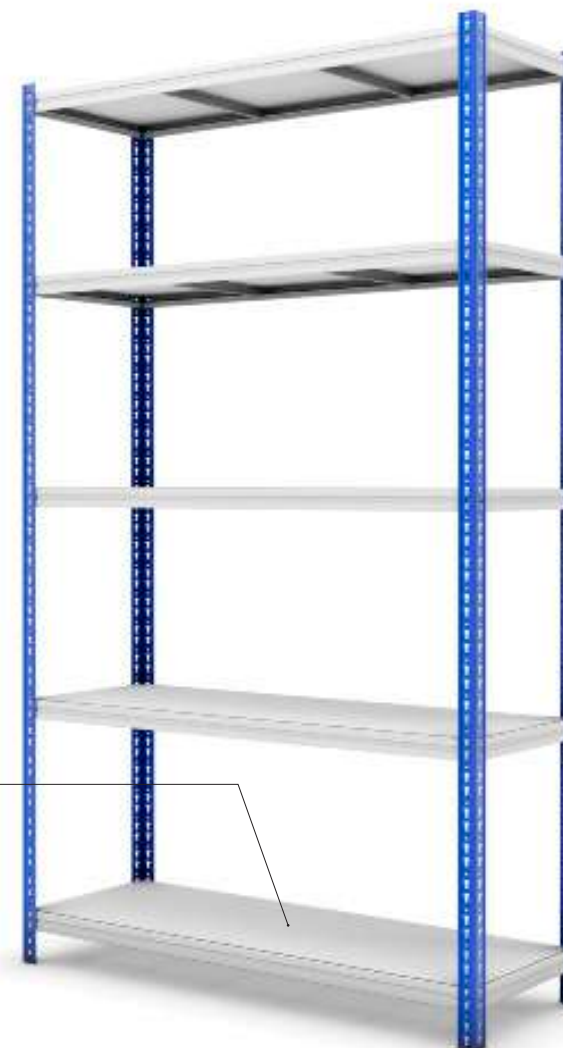
PLANCHES: AGGOLMÉRÉ / MÉLAMINÉ CHANT BRUT



▼ **AGGLOMÉRÉ**
12 mm d'épaisseur

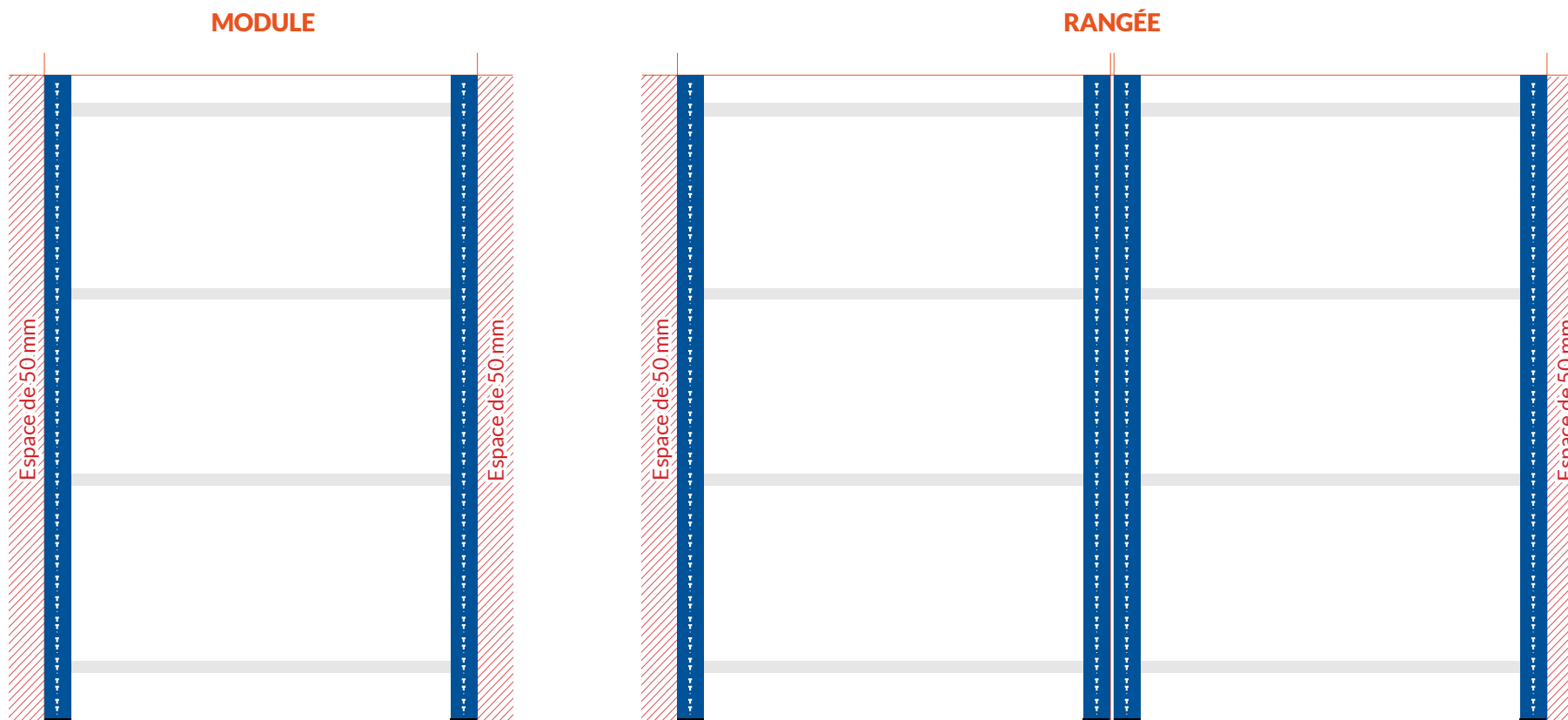


MÉLAMINÉ CHANT BRUT ▼
12 mm d'épaisseur



DIMENSIONS IMPORTANTES

→ Il est recommandé de laisser un espace de 50 mm en début et fin de rangée.





Tel: +33 05.33.09.20.49
E-mail: contact@ractem.fr
www.ractem.fr

ESPAÑA | FRANCE | DEUTSCHLAND | ITALIA | PORTUGAL | ÖSTERREICH | BELGIQUE | NEDERLAND