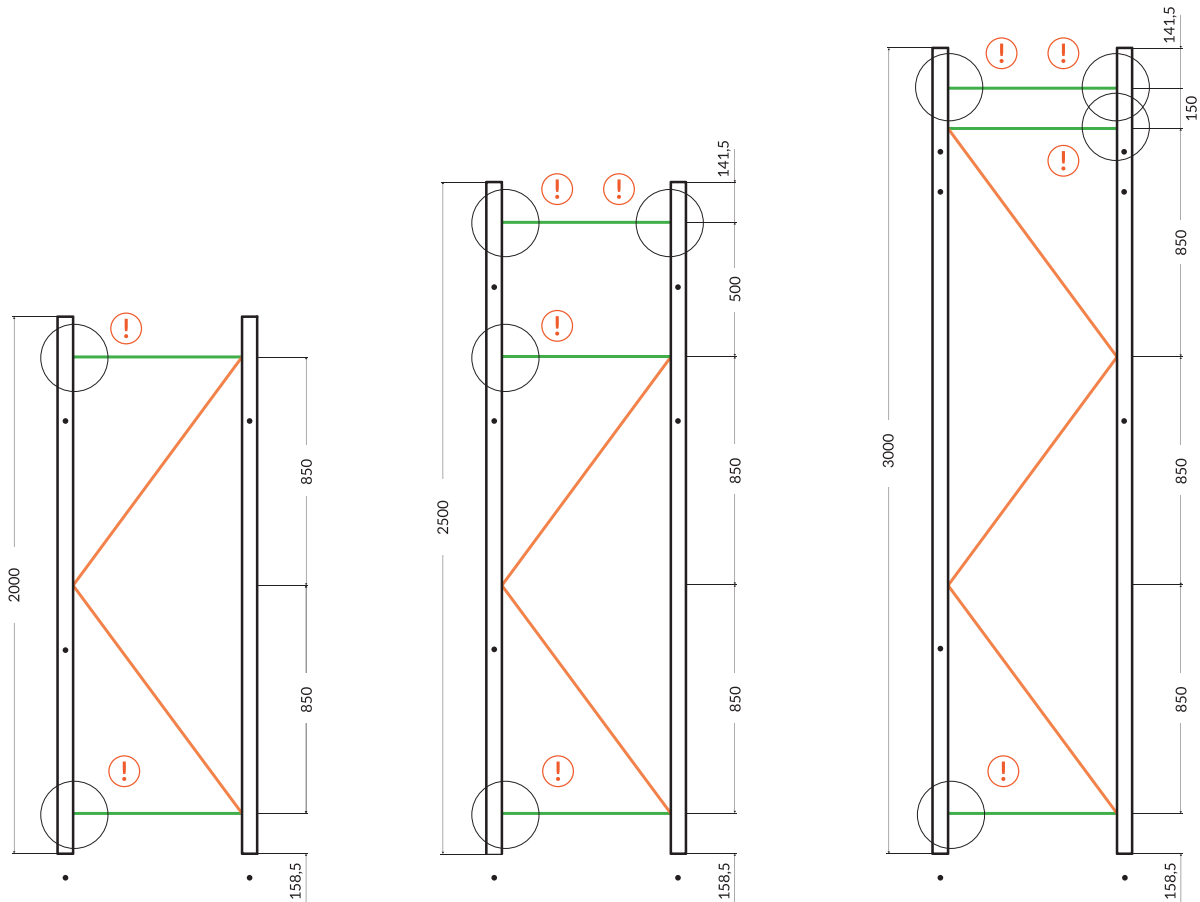




Necesario uso de llave fija del nº 13  
Nécessaire utilisation d'une clef plate de 13  
Verwendung Schraubenschlüssel Nr.13 notwendig



Se recomienda el uso de guantes  
Nous recommandons l'utilisation de gants  
Verwendung von Handschuhen wird empfohlen



La 1ª horizontal (la más cercana al suelo) se colocará a 158,5 mm respecto al suelo, en el 4º agujero comenzando por la parte inferior del puntal.  
Se colocarán casquillos distanciadores en aquellos extremos de las horizontales en que no coincida con una diagonal.

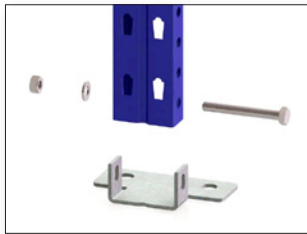
La 1ère horizontale (la plus proche du sol) se placera à 158,5 mm du sol, dans le 4ème trou à partir de la partie inférieure du montant.  
Les douilles d'écartement se placent autour des vis où l'extrémité de l'horizontale ne coïncide pas avec une diagonale.

Die erste horizontale Strebe ( dem Fußboden am nächsten) wird auf einer Höhe vom Fußboden auf 158,5mm, im vierten Loch angebracht.  
Die Distanzhülsen werden an den Enden der horizontalen Streben platziert, die nicht mit einer diagonalen Strebe übereinstimmen.

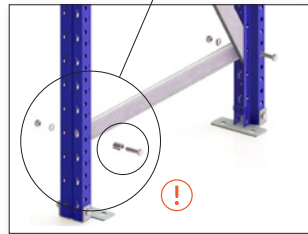
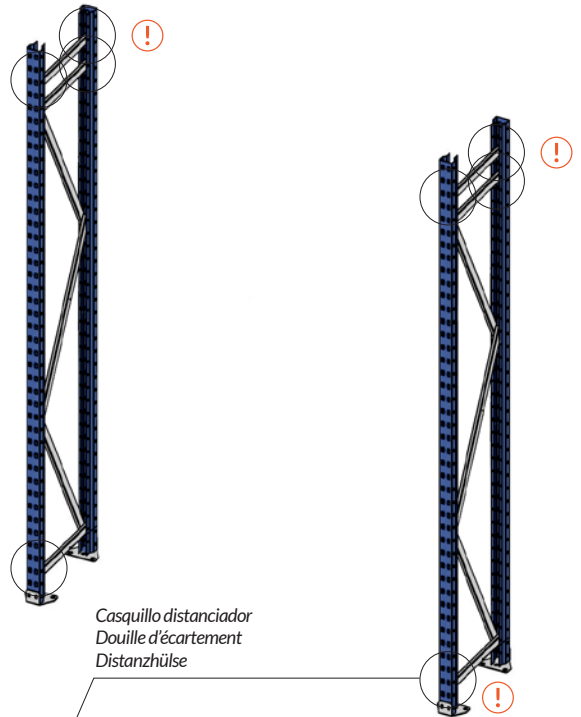


FONDO PROFONDEUR TIEFE	LONGITUD HORIZONTAL LONGUEUR HORIZONTALE HORIZONTALE LÄNGE	LONGITUD DIAGONAL LONGUEUR DIAGONALE DIAGONALE LÄNGE
400 mm	362 mm	949 mm
500 mm	462 mm	989 mm
600 mm	562 mm	1037 mm
700 mm	665 mm	1095 mm
800 mm	762 mm	1155 mm
1000 mm	962 mm	1294 mm

1

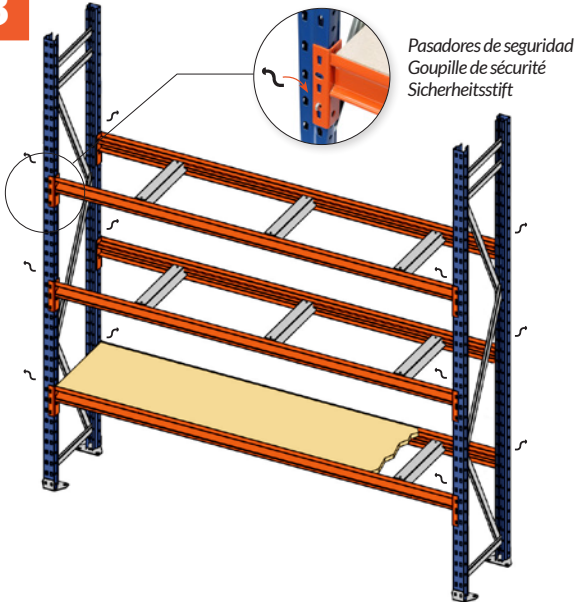


2



Casquillo distanciador  
Douille d'écartement  
Distanzhülse

3



Pasadores de seguridad  
Goupille de sécurité  
Sicherheitsstift

Número de travesaños centrales de refuerzo para fondos de 800 y 1000 mm.  
Solo baldas de aglomerado y melamina.

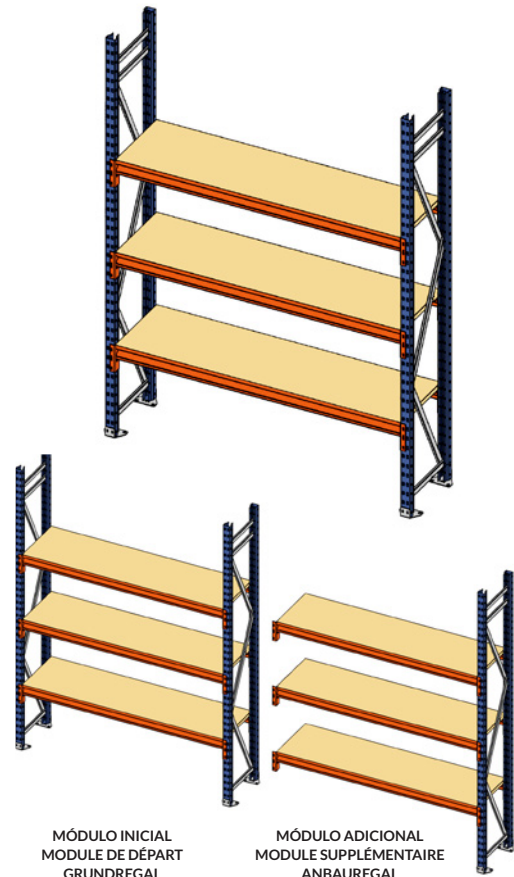
Nombre de barras de renfort pour profondeur de 800 et 1000mm.  
Seulement pour aggloméré et mélaminé.

Anzahl der Querbalken für die Tiefe 800 und 1000mm.  
Nur für Holzspanplatten und Melaminbeschichtung.

ANCHO LONGUEUR BREITE	FONDO - PROFONDEUR - TIEFE					
	400 mm	500 mm	600 mm	700 mm	800 mm	1000 mm
1500 mm	-	-	-	-	2	2
1850 mm	-	-	-	-	2	2
2250 mm	-	-	-	-	3	3

4

Para bandejas metálicas consultar ficha técnica  
Pour tablettes métalliques, voir fiche technique  
Für Metallfachboden, siehe technisches Datenblatt



MÓDULO INICIAL  
MODULE DE DÉPART  
GRUNDREGAL

MÓDULO ADICIONAL  
MODULE SUPPLÉMENTAIRE  
ANBAUREGAL