

RAYONNAGE

PICKING

PENDERIE

 **ractem**
RACKING SYSTEM

RAYONNAGE PICKING PENDERIE

- ✓ Jusqu'à 200 kg de charge par barre
- ✓ Niveaux à hauteur ajustable tous les 50 mm
- ✓ Peinture époxy de grande résistance
- ✓ Spécialement conçu pour le stockage de vêtements sur cintres

DIMENSIONS DISPONIBLES (mm)

HAUTEUR: 2000 | 2500 | 3000

LONGUEUR: 1500

PROFONDEUR: 600 | 800

FINITION

RAL
2004

RAL
5010

COULEURS



BLEU | ORANGE



ÉCHELLE

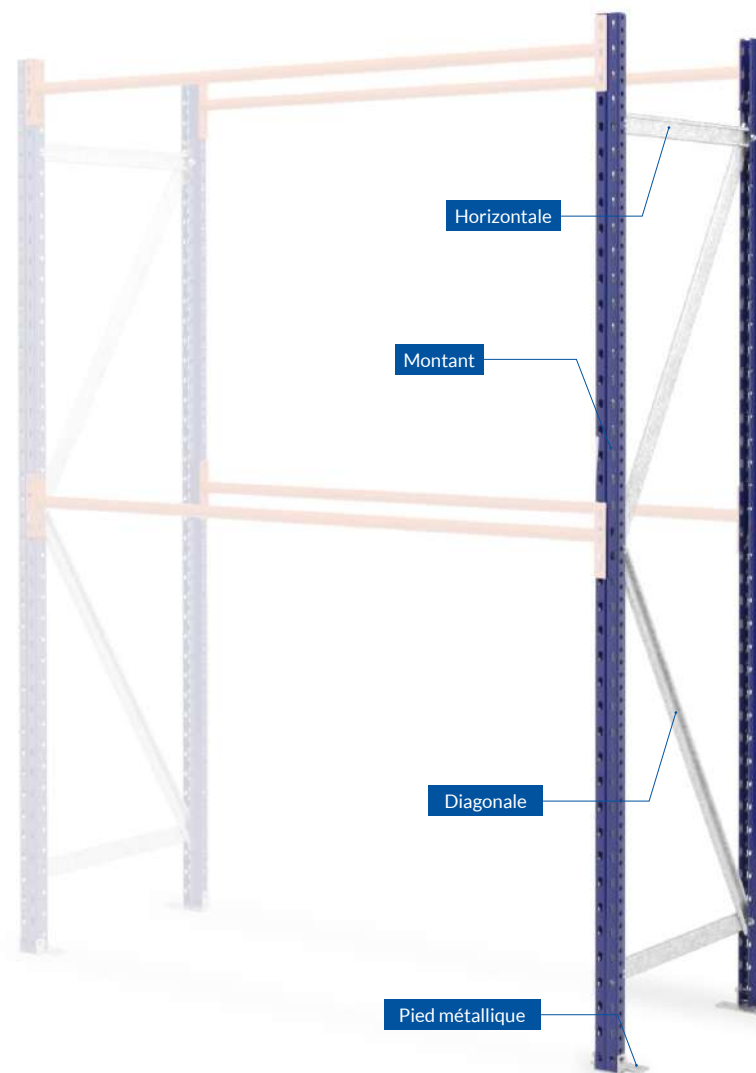
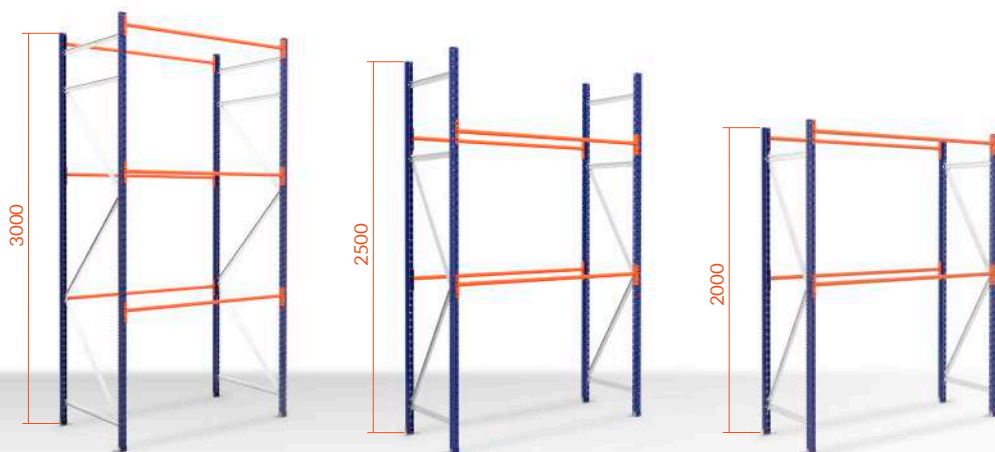
CHAQUE ÉCHELLE SE COMPOSE DE:

- 2 montants recouverts d'une couche de peinture époxy de couleur bleue.
- 2 pieds métalliques en acier galvanisé.
- Horizontales (consulter la page 7).
- Diagonales (consulter la page 7).

DIMENSIONS DISPONIBLES (mm)

HAUTEUR: 2000 | 2500 | 3000

PROFONDEUR: 600 | 800



ÉCHELLE MONTANTS

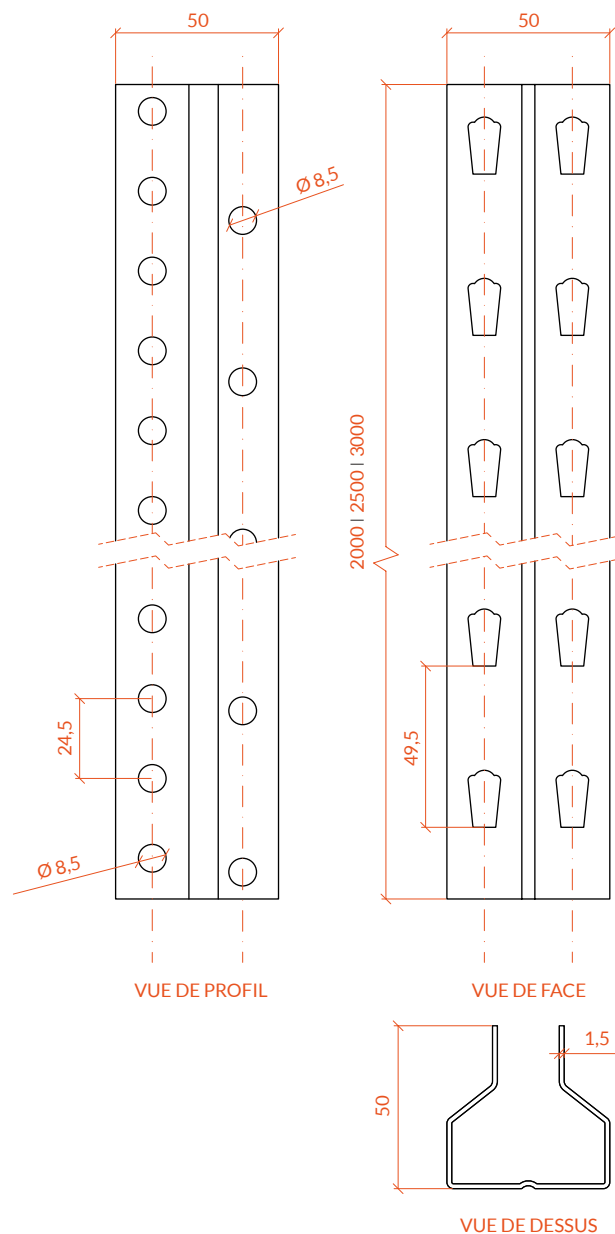
- Fabriqués en acier et recouverts d'une couche de peinture de poudre d'époxy de couleur bleue.
- Dessinés afin de pouvoir régler les niveaux tous les 50 mm.

DIMENSIONS DISPONIBLES (mm)

HAUTEUR: 2000 | 2500 | 3000

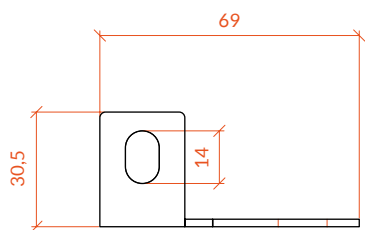
FINITION

RAL
5010

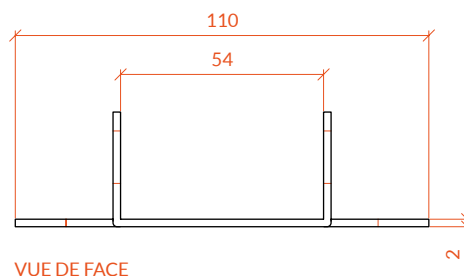


ÉCHELLE PIED MÉTALLIQUE

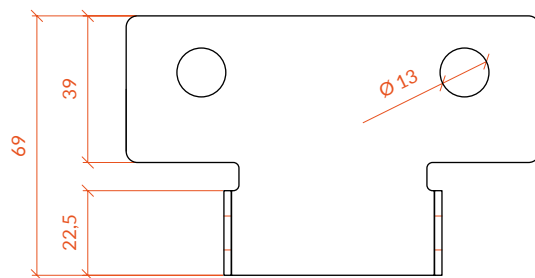
- Fabriqués en acier galvanisé d'une épaisseur de 2 mm.
- Permet de fixer le rayonnage au sol, garantissant une sécurité maximale à l'installation.
- Une vis d'ancrage par pied incluse.



VUE DE PROFIL



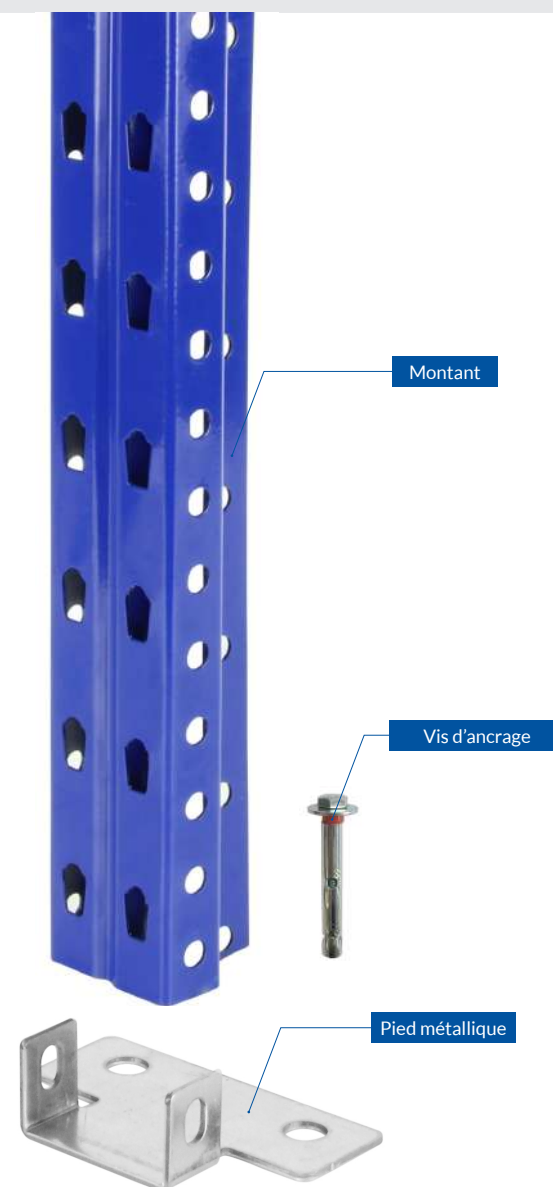
VUE DE FACE



VUE DE DESSUS

FINITION

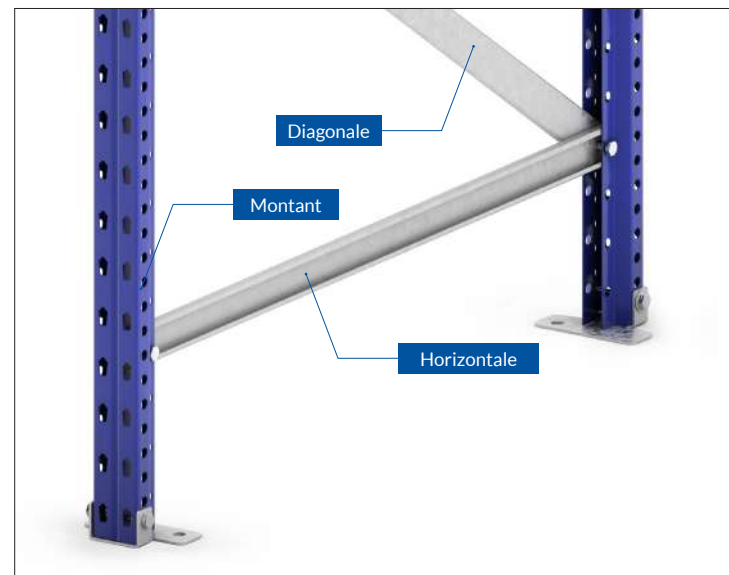
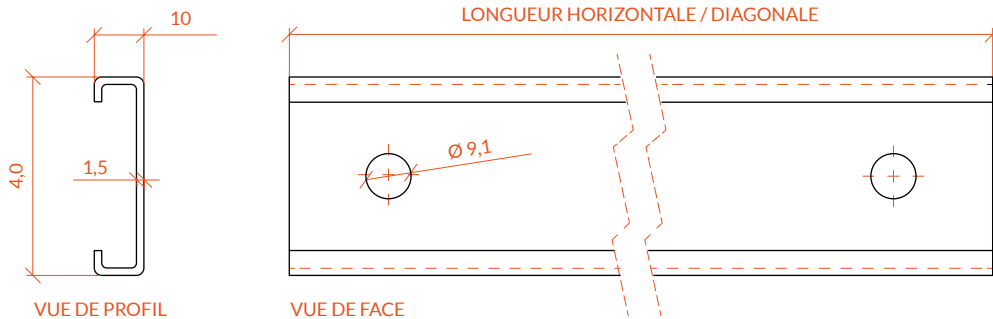
GALVA



Pour les rayonnages de < 4000 mm de hauteur, 1 seule vis d'ancrage au sol est placée.
Pour les rayonnages de > 4000 mm de hauteur, 2 vis d'ancrage au sol sont placées.

ÉCHELLE

HORIZONTALES ET DIAGONALES



DIMENSIONS HORIZONTALES ET DIAGONALES

PROFONDEUR DU RAYONNAGE (mm)	LONGUEUR HORIZONTALES	LONGUEUR DIAGONALES
600	562 mm	1037 mm
800	762 mm	1155 mm

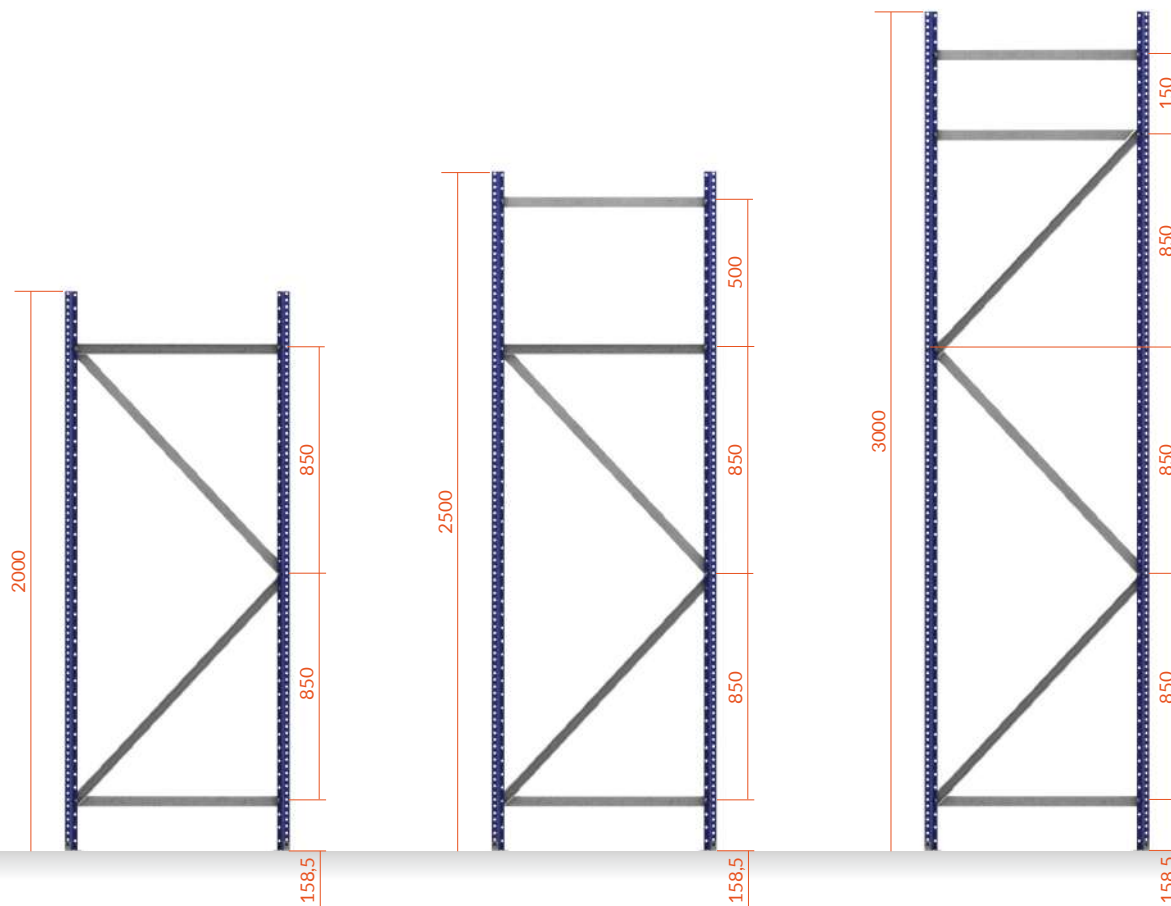
FINITION



ÉCHELLE MONTAGE

COMPOSANTS DE L'ÉCHELLE

HAUTEUR DU RAYONNAGE (mm)	2000	2500	3000
Montant	2	2	2
Pied métallique	2	2	2
Vis m8x65	2	2	2
Douille d'écartement	2	4	4
Horizontale	2	3	3
Diagonale	2	2	3
Vis m8x45	5	7	8
Vis d'ancrage 8x65	2	2	2

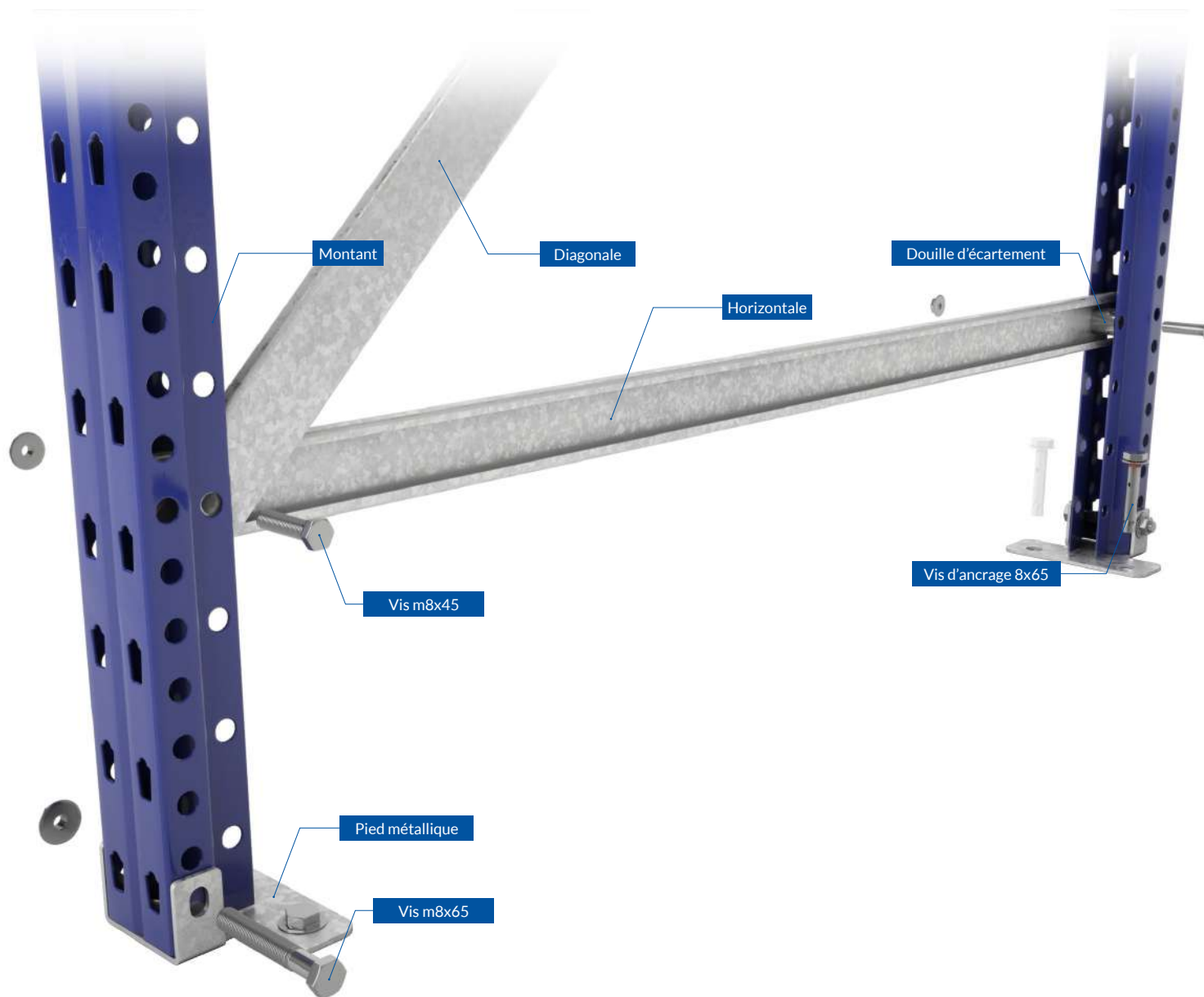


ÉCHELLE

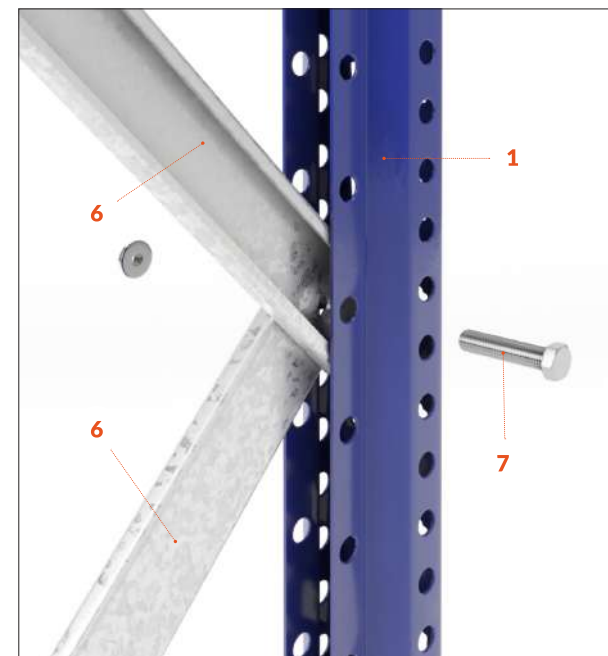
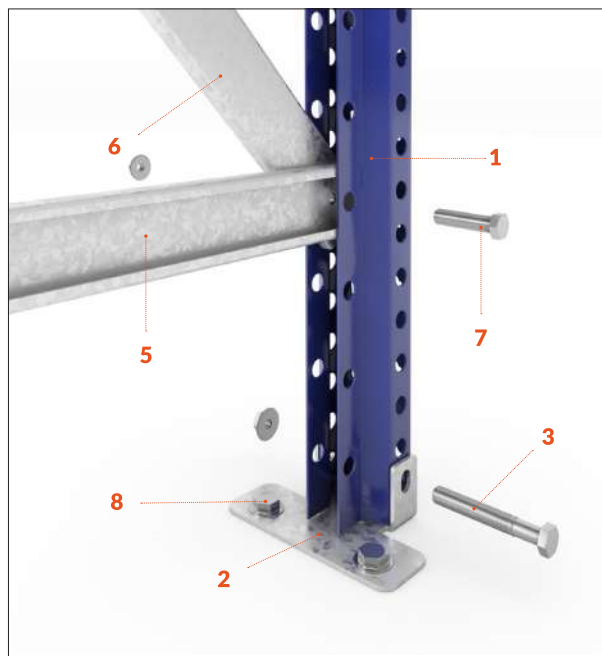
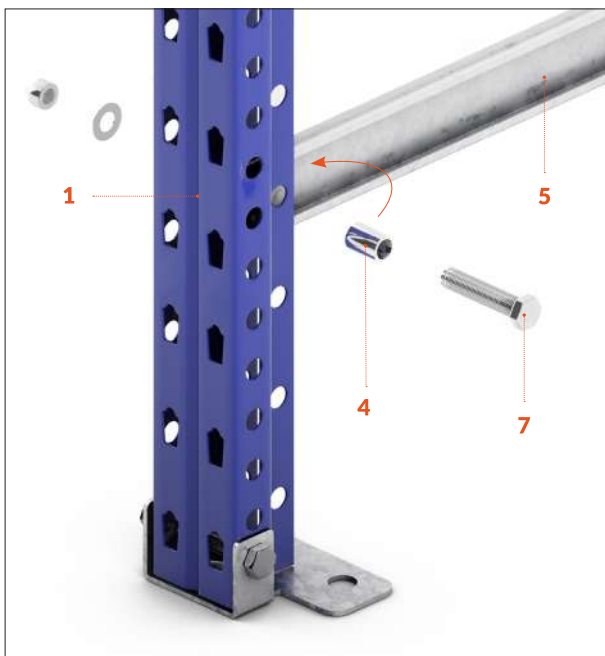
MONTAGE

L'image suivante détaille le commencement du montage d'une échelle

Les extrémités libres des barres horizontales (où il n'y a pas de croisement) sont vissées au montant. Pour combler l'espace entre l'horizontale et le montant, une douille d'écartement est utilisée. Il s'agit d'un petit tube métallique qui bloque l'horizontale entre le montant.



ÉCHELLE MONTAGE



COMPOSANTS

- | | |
|-------------------------|-----------------------|
| 1. Montant | 5. Horizontale |
| 2. Pied métallique | 6. Diagonale |
| 3. Vis m8x65 | 7. Vis m8x45 |
| 4. Douille d'écartement | 8. Vis d'ancrage 8x65 |

NIVEAUX DE CHARGE

CHAQUE NIVEAU DE CHARGE SE COMPOSE DE:

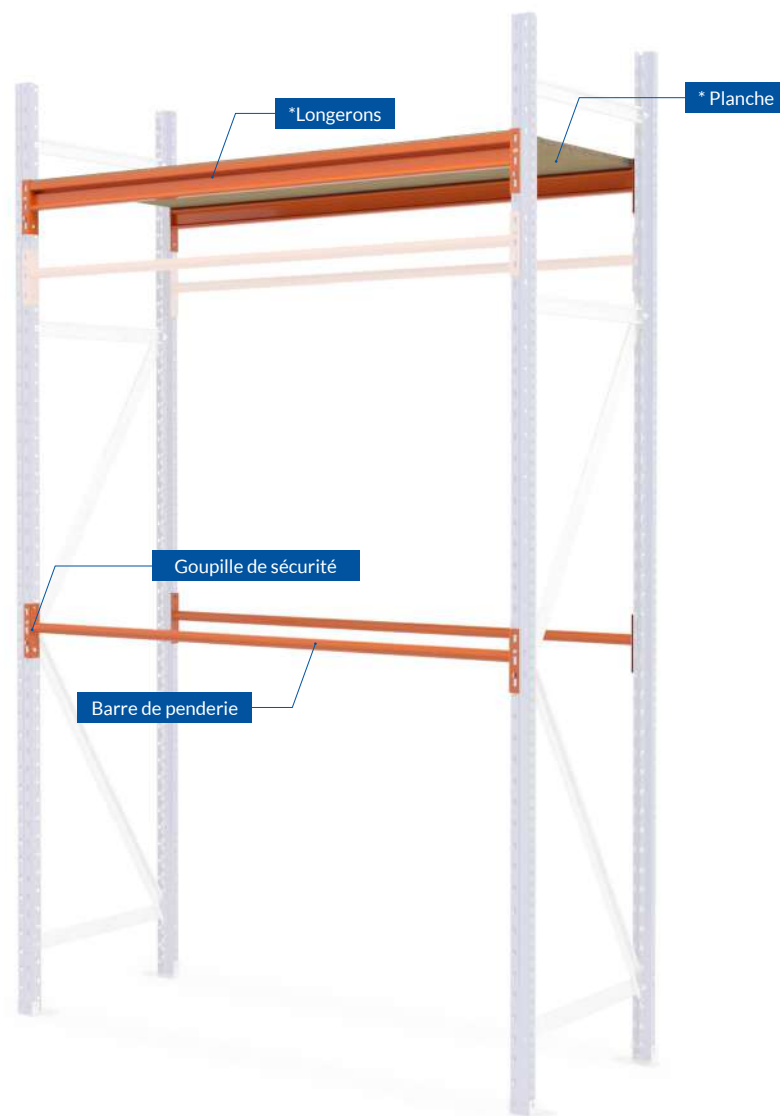
- 2 barres de penderie.
- 4 goupilles de sécurité (2 par longeron).

*De plus, avec le rayonnage picking penderie, vous pouvez combiner les éléments qui composent un niveau de charge du rayonnage Picking.

DIMENSIONS DISPONIBLES (mm)

LONGUEUR: 1500

PROFONDEUR: 600 | 800

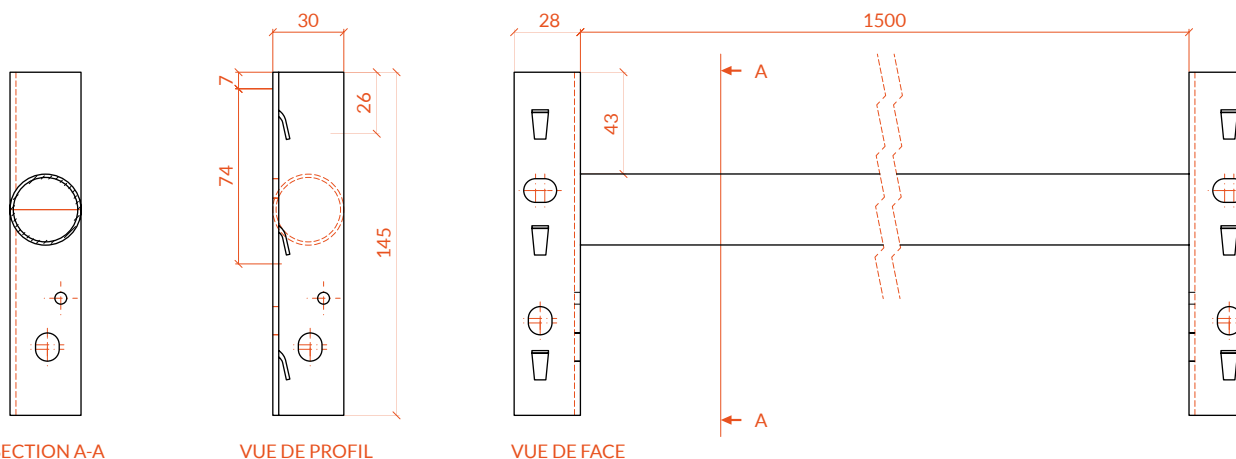
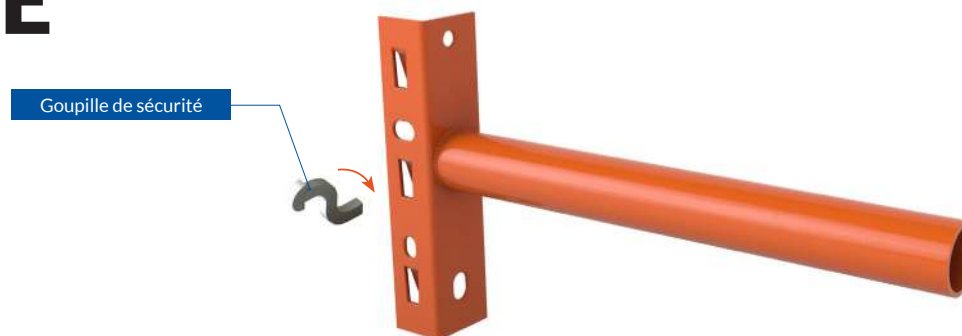


RAYONNAGE PICKING PENDERIE / ÉLÉMENTS STRUCTURELS

NIVEAUX DE CHARGE

BARRE DE PENDERIE

- Fabriquée en acier et recouverte d'une couche de peinture de poudre d'époxy de couleur orange.
- Goupilles de sécurité incluses.
- L'utilisation d'un marteau en caoutchouc est recommandé pour fixer les longerons au montant.



DIMENSIONS DISPONIBLES (mm)

LONGUEUR: 1500

FINITION

RAL
2004

RAYONNAGE PICKING PENDERIE

DIMENSIONS IMPORTANTES

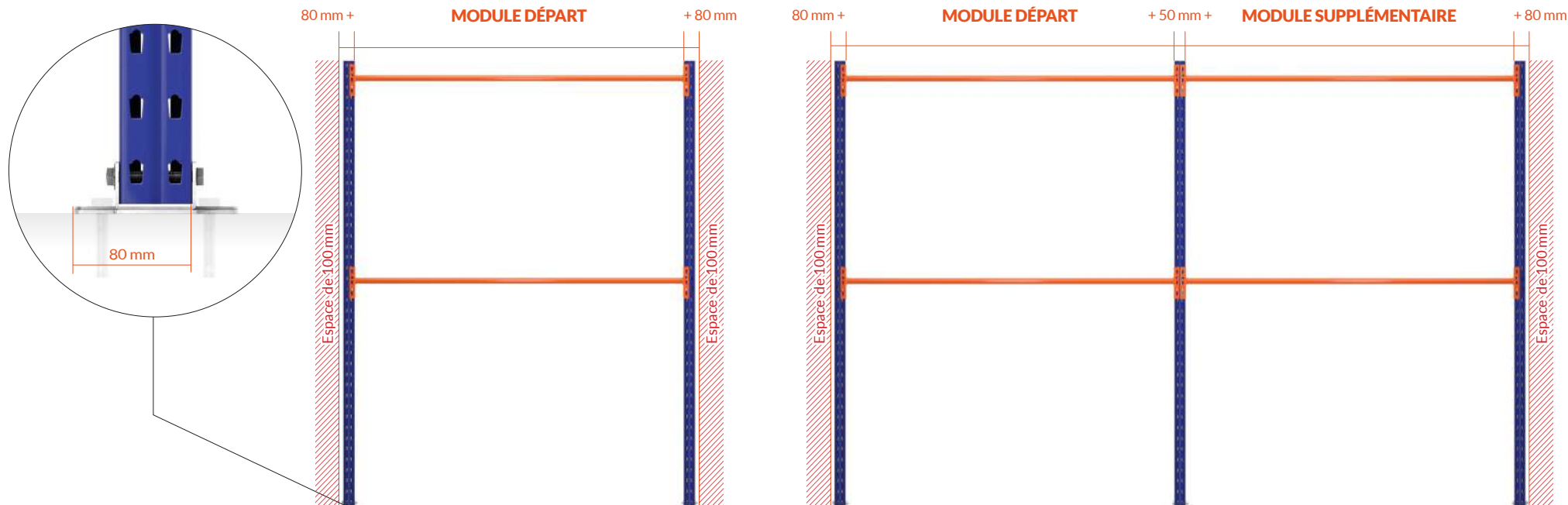
MODULE DÉPART: Longueur nominale + 160 mm.

MODULE SUPPLÉMENTAIRE: Longueur nominale + 50 mm.

De plus, il est recommandé de laisser un espace de 100 mm en début et fin de rangée.



LONGUEUR NOMINALE	LONGUEUR TOTALE MODULE DÉPART	LONGUEUR TOTALE MODULE SUPPLÉMENTAIRE
1500 mm	1660 mm	1550 mm





 **ractem**
RACKING SYSTEM

Tel: +33 05.33.09.20.49
E-mail: contact@ractem.fr
www.ractem.fr

ESPAÑA | FRANCE | DEUTSCHLAND | ITALIA | PORTUGAL | ÖSTERREICH | BELGIQUE | NEDERLAND