

RAYONNAGE

PICKING PNEUS



ractem

RACKING SYSTEM

RAYONNAGE PICKING PNEUS

- ✓ Niveaux à hauteur ajustable tous les 50 mm
- ✓ Peinture époxy de grande résistance
- ✓ Spécialement conçu pour stocker des pneus sans jante

DIMENSIONS DISPONIBLES (mm)

HAUTEUR: 2000 | 2500 | 3000

LONGUEUR: 1500 | 1850

PROFONDEUR: 400 | 500

FINITION

RAL
5010

RAL
7035

RAL
2004

COULEURS



BLEU | ORANGE



BLEU | GRIS



RAYONNAGE PICKING PNEUS / ÉLÉMENTS STRUCTURELS

ÉCHELLE

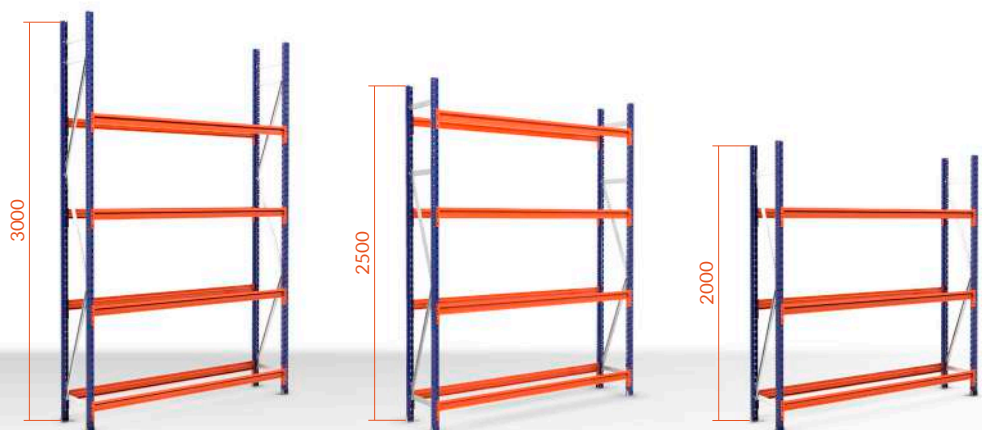
CHAQUE ÉCHELLE SE COMPOSE DE:

- 2 montants recouverts d'une couche de peinture époxy de couleur bleue.
- 2 pieds métalliques en acier galvanisé.
- Horizontales (consulter la page 7).
- Diagonales (consulter la page 7).

DIMENSIONS DISPONIBLES (mm)

HAUTEUR: 2000 | 2500 | 3000

PROFONDEUR: 400 | 500



ÉCHELLE MONTANTS

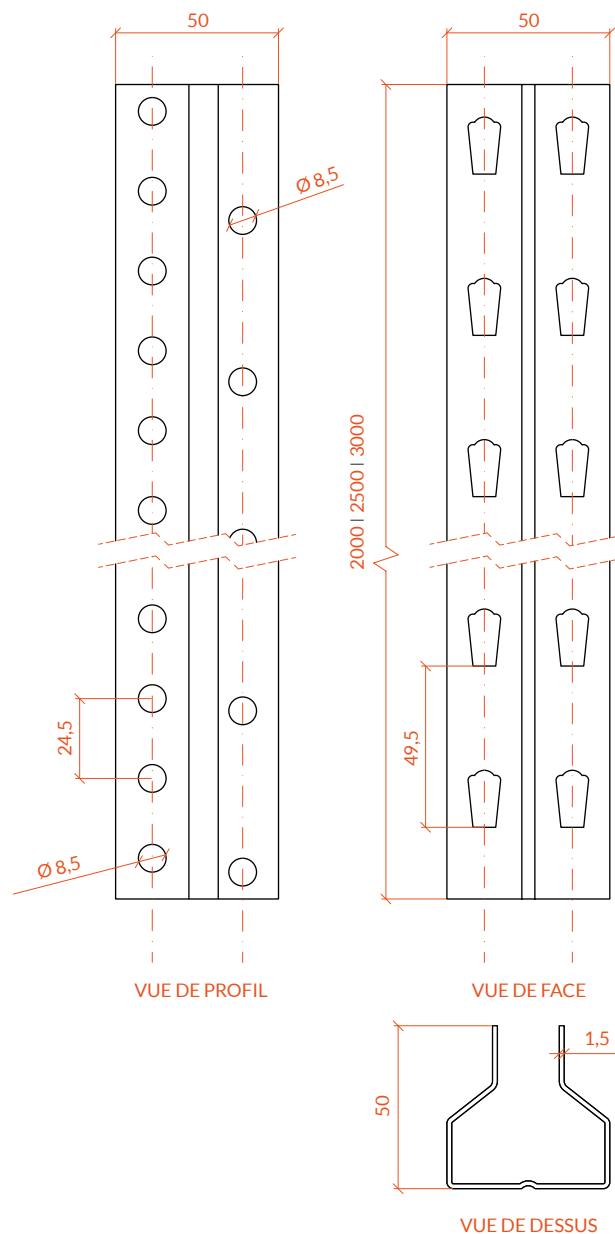
- Fabriqués en acier et recouverts d'une couche de peinture de poudre d'époxy de couleur bleue.
- Dessinés afin de pouvoir régler les niveaux tous les 50 mm.

DIMENSIONS DISPONIBLES (mm)

HAUTEUR: 2000 | 2500 | 3000

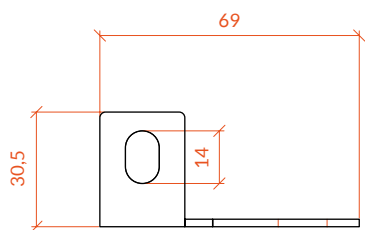
FINITION

RAL
5010

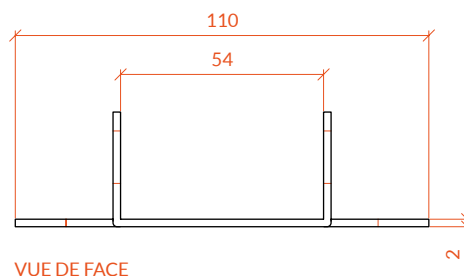


ÉCHELLE PIED MÉTALLIQUE

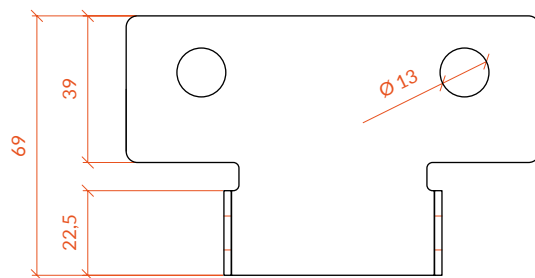
- Fabriqués en acier galvanisé d'une épaisseur de 2 mm.
- Permet de fixer le rayonnage au sol, garantissant une sécurité maximale à l'installation.
- Une vis d'ancrage par pied incluse.



VUE DE PROFIL



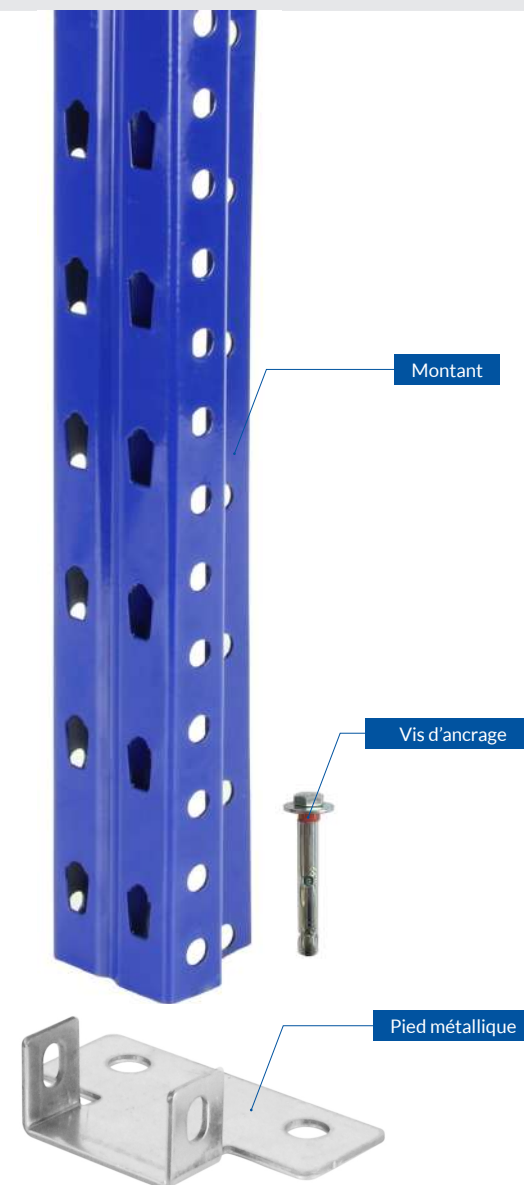
VUE DE FACE



VUE DE DESSUS

FINITION

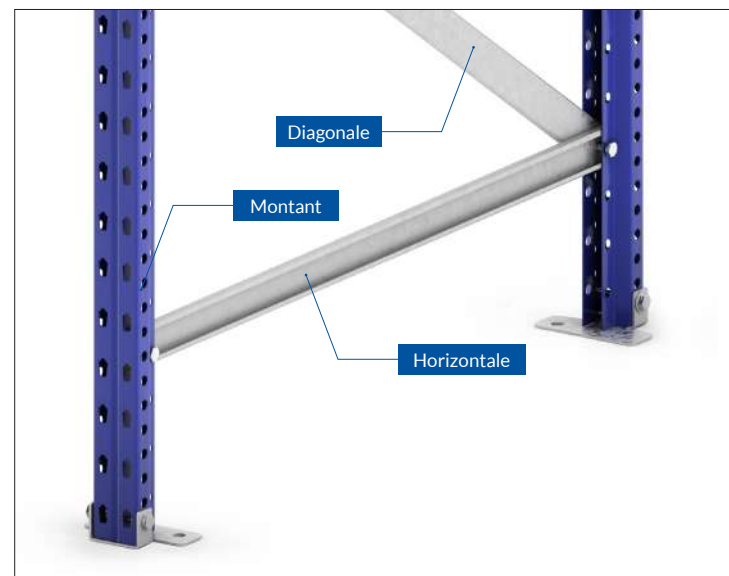
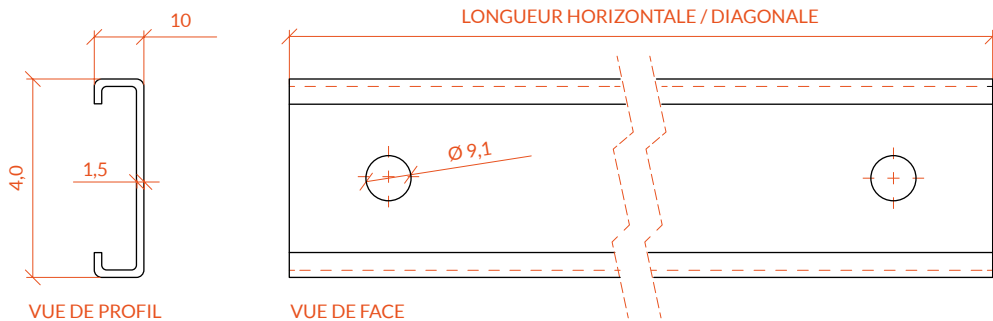
GALVA



Pour les rayonnages de < 4000 mm de hauteur, 1 seule vis d'ancrage au sol est placée.
Pour les rayonnages de > 4000 mm de hauteur, 2 vis d'ancrage au sol sont placées.

ÉCHELLE

HORIZONTALES ET DIAGONALES



DIMENSIONS HORIZONTALES ET DIAGONALES

PROFONDEUR DU RAYONNAGE (mm)	LONGUEUR HORIZONTALES	LONGUEUR DIAGONALES
400	362 mm	949 mm
500	462 mm	989 mm

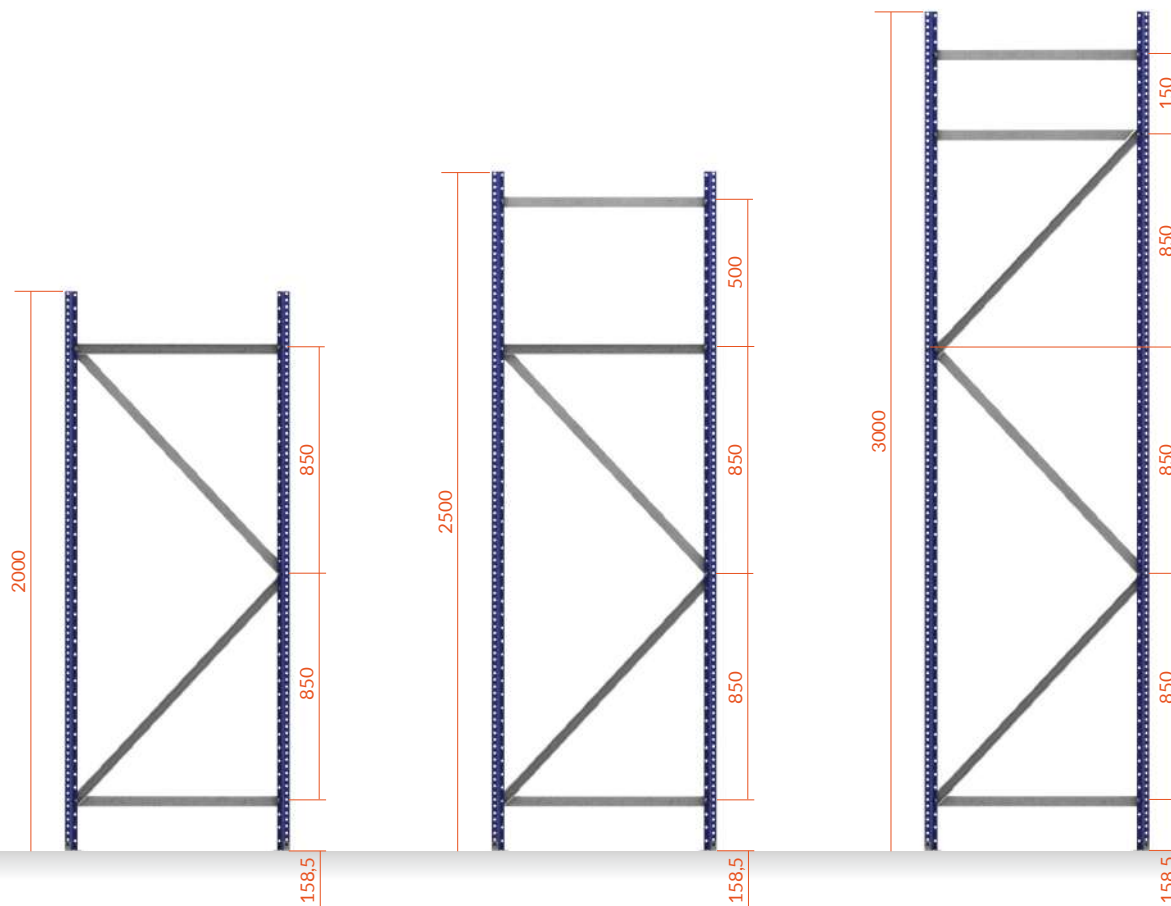
FINITION



ÉCHELLE MONTAGE

COMPOSANTS DE L'ÉCHELLE

HAUTEUR DU RAYONNAGE (mm)	2000	2500	3000
Montant	2	2	2
Pied métallique	2	2	2
Vis m8x65	2	2	2
Douille d'écartement	2	4	4
Horizontale	2	3	3
Diagonale	2	2	3
Vis m8x45	5	7	8
Vis d'ancrage 8x65	2	2	2

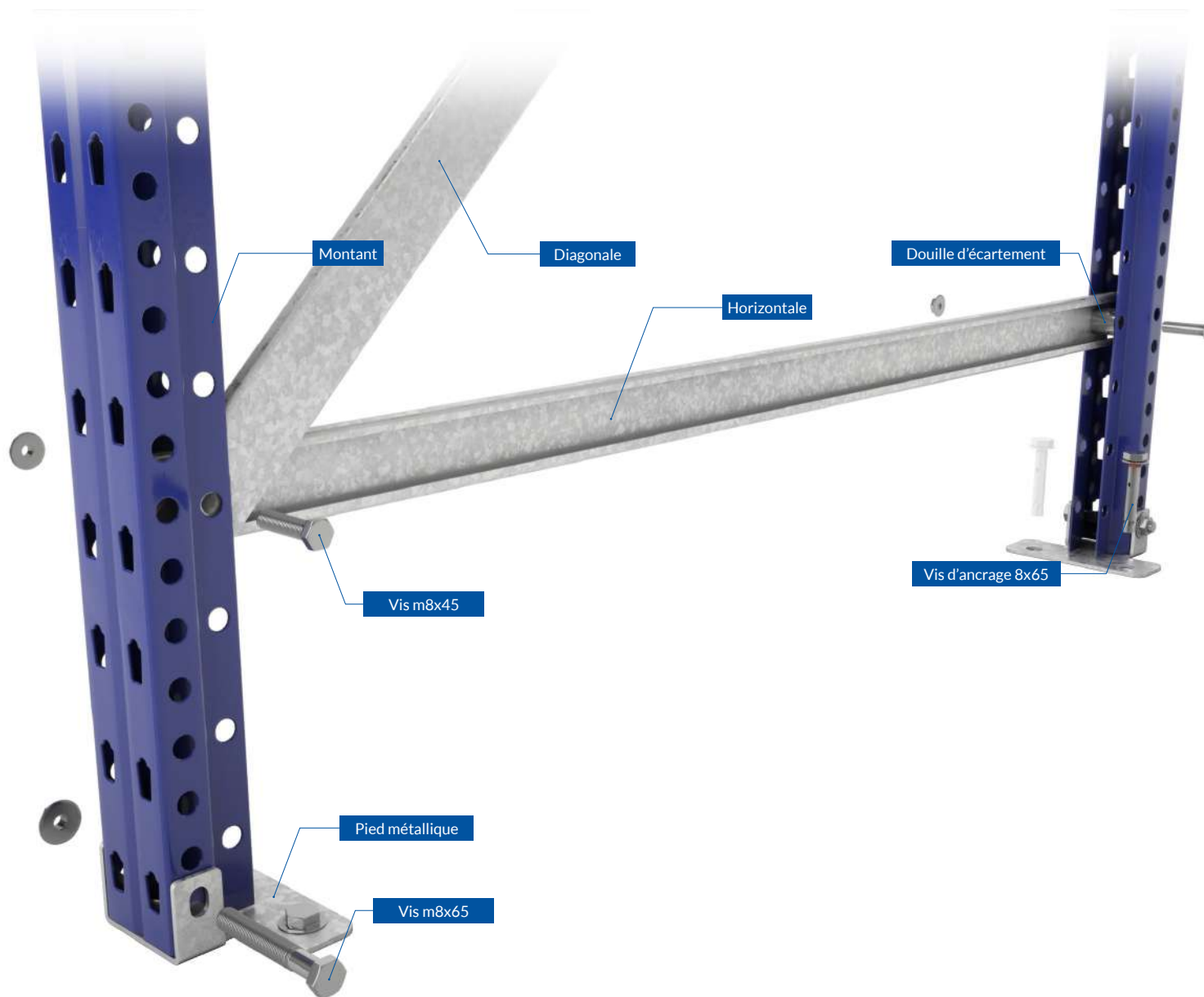


ÉCHELLE

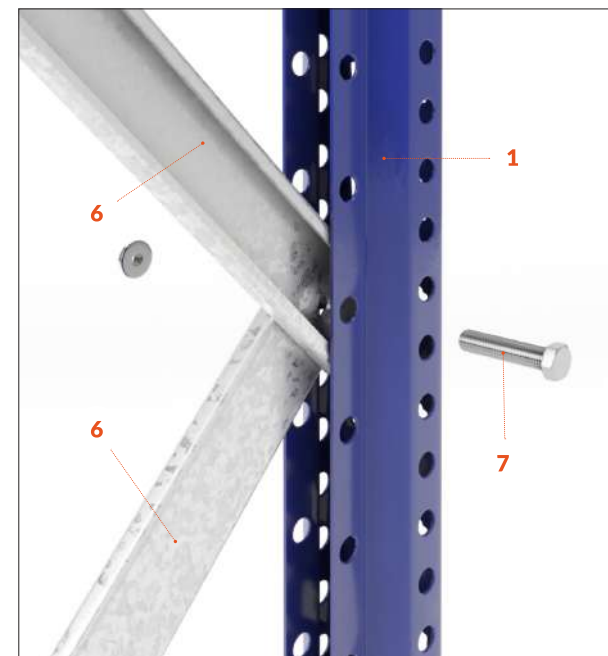
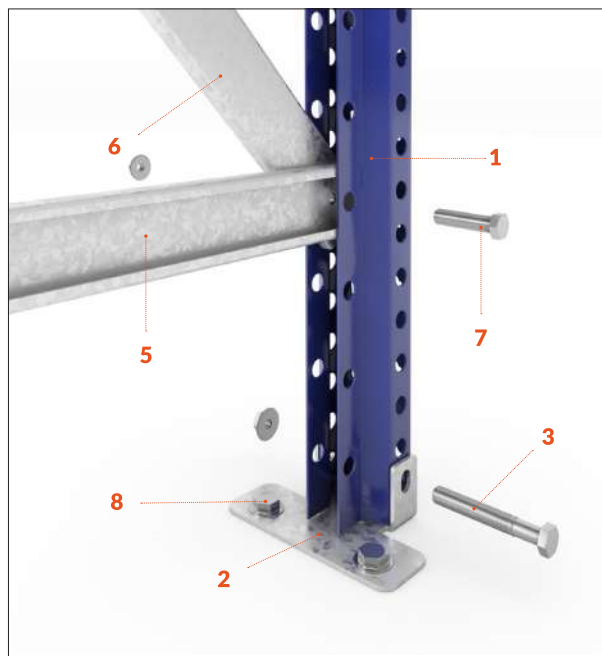
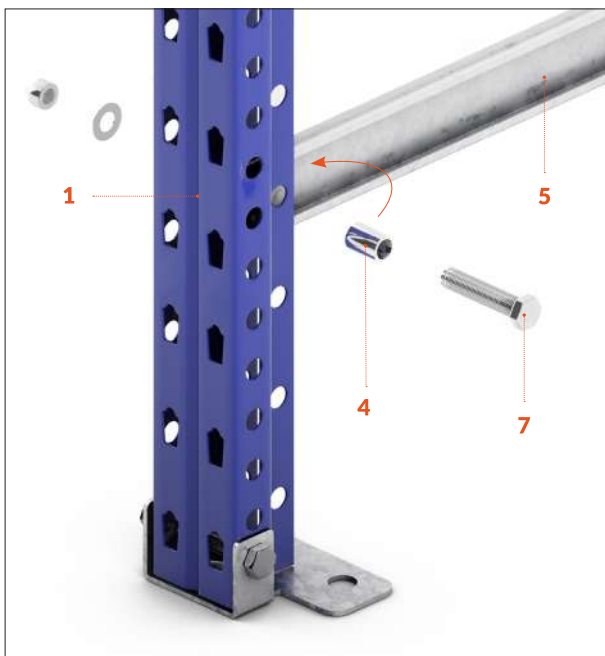
MONTAGE

L'image suivante détaille le commencement du montage d'une échelle

Les extrémités libres des barres horizontales (où il n'y a pas de croisement) sont vissées au montant. Pour combler l'espace entre l'horizontale et le montant, une douille d'écartement est utilisée. Il s'agit d'un petit tube métallique qui bloque l'horizontale entre le montant.



ÉCHELLE MONTAGE



COMPOSANTS

- | | |
|-------------------------|-----------------------|
| 1. Montant | 5. Horizontale |
| 2. Pied métallique | 6. Diagonale |
| 3. Vis m8x65 | 7. Vis m8x45 |
| 4. Douille d'écartement | 8. Vis d'ancrage 8x65 |

NIVEAUX DE CHARGE

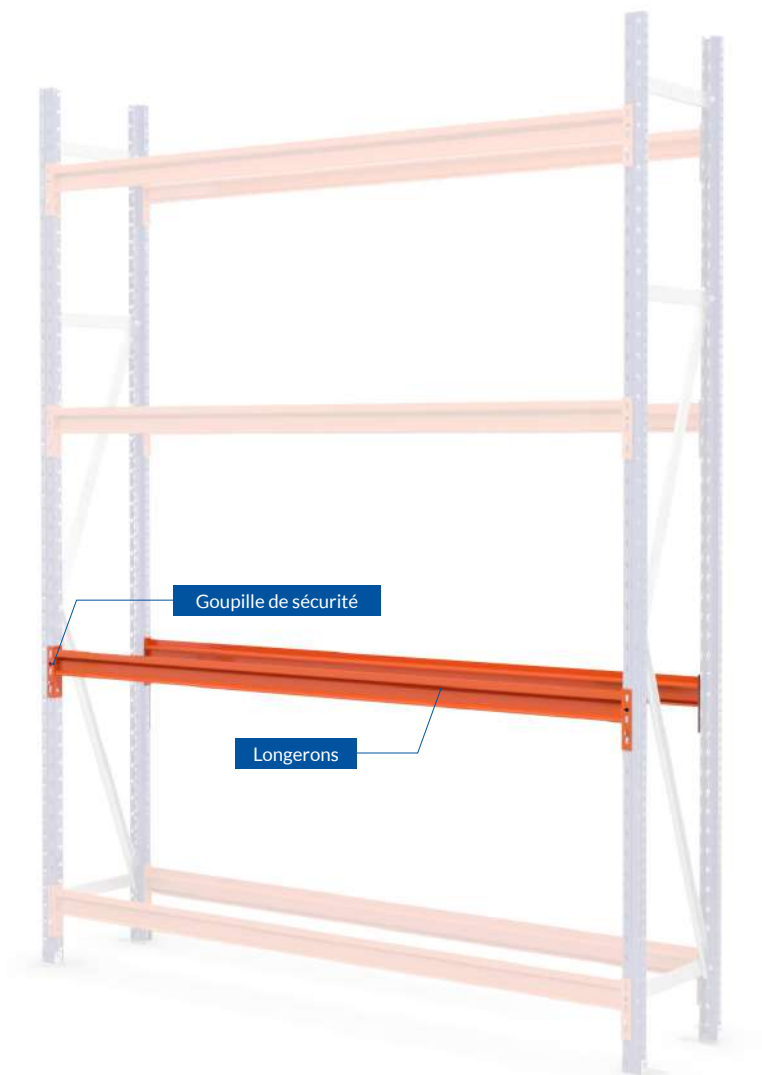
CHAQUE NIVEAU DE CHARGE SE COMPOSE DE:

- 2 longerons de longueur.
- 4 goupilles de sécurité (2 par longeron).

DIMENSIONS DISPONIBLES (mm)

LONGUEUR: 1500 | 1850

PROFONDEUR: 400 | 500

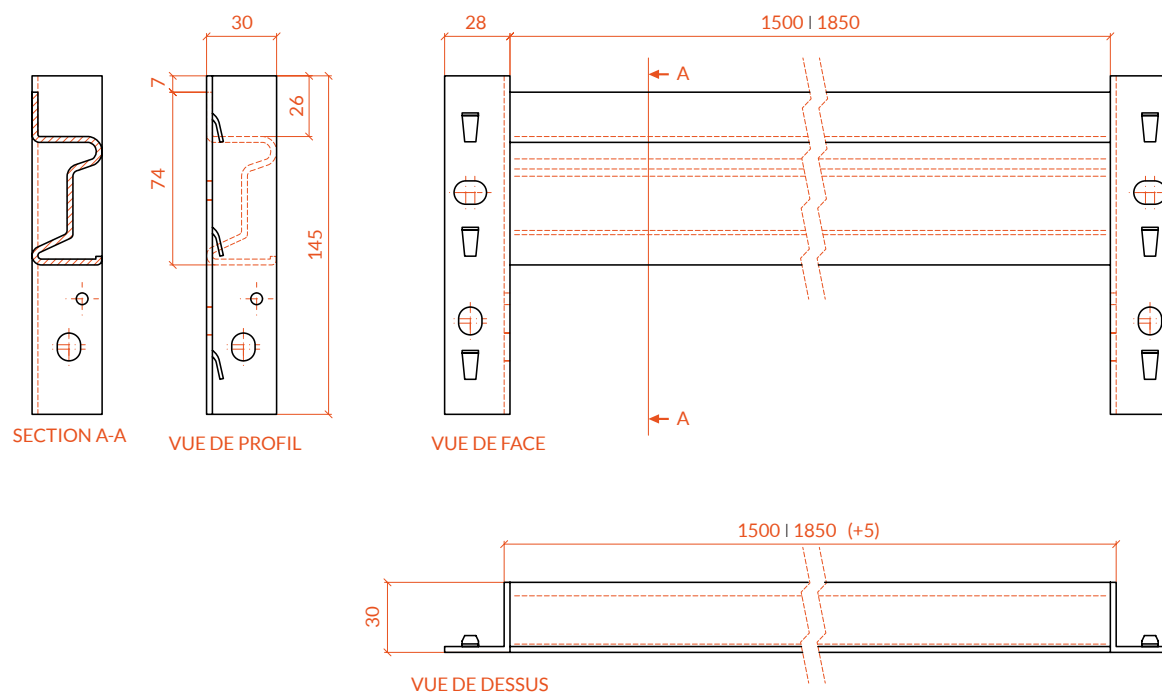
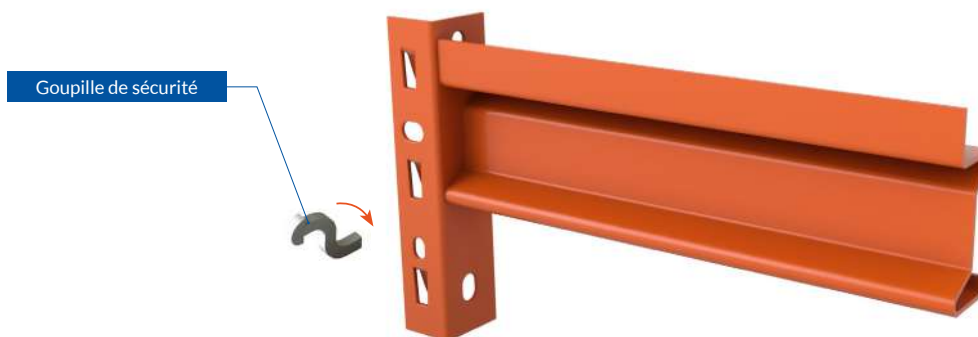


RAYONNAGE PICKING PNEUS / ÉLÉMENTS STRUCTURELS

NIVEAUX DE CHARGE

LONGERONS

- Fabriqués en acier et recouverts d'une couche de peinture de poudre d'époxy de couleur orange ou grise.
- Longerons en forme de "Z".
- Goupilles de sécurité incluses.



DIMENSIONS DISPONIBLES (mm)

LONGUEURS: 1500 | 1850

FINITIONS

RAL
2004

RAL
7035

RAYONNAGE PICKING PNEUS

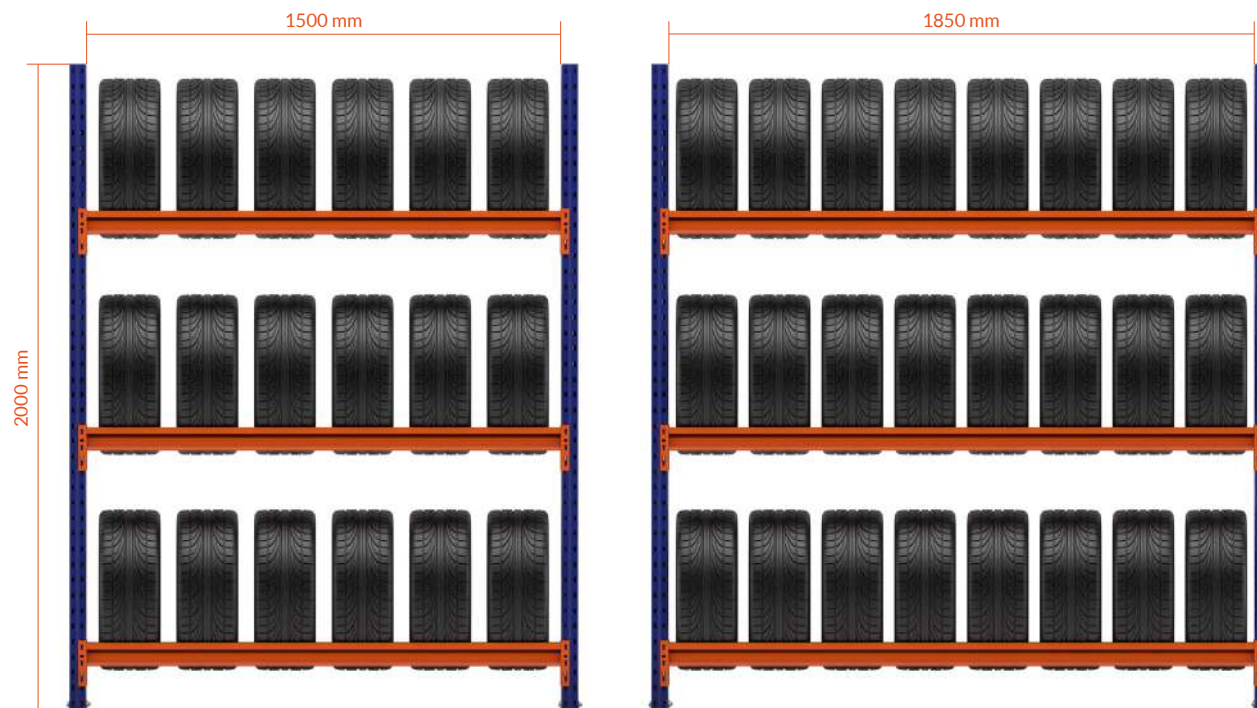
NIVEAUX DE CHARGE

CAPACITÉ DE STOCKAGE DE PNEUS

Le rayonnage Picking Pneus est conçu spécialement pour le stockage de pneus dans les ateliers de réparation et entrepôts mécaniques.

Rayonnages de 2000 mm de hauteur

LONGUEUR RAYONNAGE (mm)	1500	1850
Largeur pneu	210 mm	210 mm
Nombre de niveaux	3	3
Nombre de pneus par niveau	6 u.	8 u.
Nombre de pneus par module	18 u.	24 u.



RAYONNAGE PICKING PNEUS

DIMENSIONS IMPORTANTES

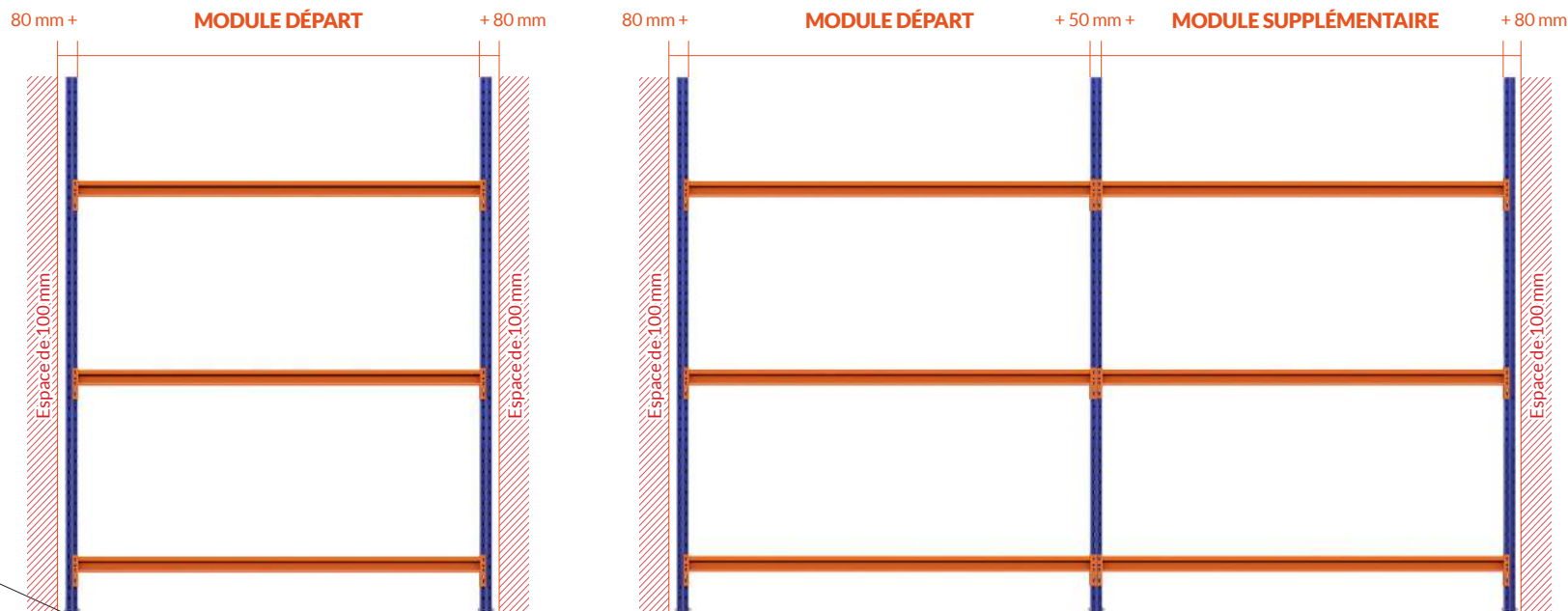
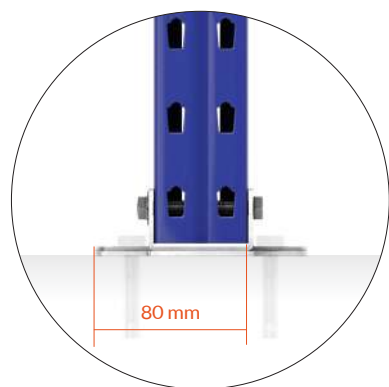
MODULE DÉPART: Longueur nominale + 160 mm.

MODULE SUPPLÉMENTAIRE: Longueur nominale + 50 mm.

De plus, il est recommandé de laisser un espace de 100 mm en début et fin de rangée.



LONGUEUR NOMINALE	LONGUEUR TOTALE MODULE DÉPART	LONGUEUR TOTALE MODULE SUPPLÉMENTAIRE
1500 mm	1660 mm	1550 mm
1850 mm	2010 mm	1900 mm





 **ractem**
RACKING SYSTEM

Tel: +33 05.33.09.20.49
E-mail: contact@ractem.fr
www.ractem.fr

ESPAÑA | FRANCE | DEUTSCHLAND | ITALIA | PORTUGAL | ÖSTERREICH | BELGIQUE | NEDERLAND